



BETTER MOBILITY. BETTER LIFE.

## 5327UAX125R05-18x62 INOX

EAN 4031582367546

Zwenkwiel met dubbele rem, vork en wiel van hoogwaardig synthetisch materiaal, met geïntegreerde afdekkappen, stiftbevestiging. Wielkern van polyamide met loopvlak van gespoten polyurethaan, wielnaaf op afgedichte precisiekogellagers

Tip: De wielen zijn vanaf 100 stuks ook met grijs rempedaal leverbaar. alle metalen delen van RVS.

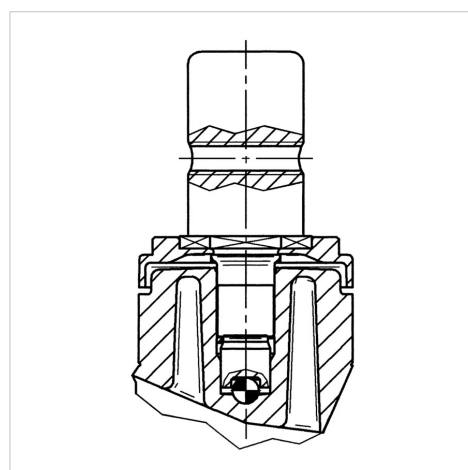


Foto kan afwijken van het originele product

### Technische gegevens

Wieldiameter	125 mm
Wielbreedte	32 mm
Stift-Ø	18 mm
Stiftlengte	62 mm
Uitlading	38 mm
Uitzwenking - Ø	259 mm
Bouwhoogte	162 mm
Temperatuur	- 10 / + 40 °C
Standaard	EN 12530
Eigen gewicht	0.774 kg
Hardheid van de band	Shore D 42
Dyn. draagvermogen	100 kg
Statisch draagvermogen	200 kg

### Structuur en montage



### Kenmerken

Rolweerstand	● ● ● ○ ○
Verplaatsingsgeluid	● ● ● ● ○
Strepen	● ● ● ● ○
Roest bescherming	● ● ● ● ●

## 5327UAX125R05-18x62 INOX

EAN 4031582367546



BETTER MOBILITY. BETTER LIFE.

### Structuur en montage

---

