

## 5327UAX125R05-18x62 INOX

EAN 4031582367546

Zestaw obrotowy z hamulcem totalnym za kołem , Widelec i koło z tworzywa sztucznego wysokiej jakości. Osłony wkomponowane w kształt widelca., trzpień mocujący. Piasta z poliamidu, bieżnia z poliuretanu, z osłonkami. Precyzyjne łożysko kulkowe, uszczelnione.

Wskazówka: Te zestawy kołowe są również dostępne z dźwignią hamulca w kolorze szarym.wszystkie części metalowe z nierdzewnej stali stopowej.



Zdjęcie może różnić się od oryginalnego produktu.

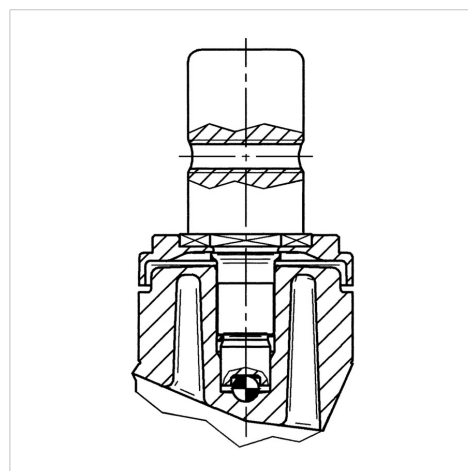
### Dane techniczne

Koło- $\emptyset$	125 mm
Szerokość koła	32 mm
Trzpień- $\emptyset$	18 mm
Długość trzpienia	62 mm
Wysięg	38 mm
Zasięg działania koła- $\emptyset$	259 mm
Wysokość zabudowy	162 mm
Zakres temperatury	- 10 / + 40 °C
Standard	EN 12530
Masa	0.774 kg
Twardość bieżni	Shore D 42
Nośność dynamiczna	100 kg
Nośność statyczna	200 kg

### Zalety

Łatwość toczenia	● ● ● ○ ○
Hałas związany z ruchem	● ● ● ● ○
Ścieranie	● ● ● ● ○
Ochrona przed rdzą	● ● ● ● ●

### Mocowanie



## 5327UAX125R05-18x62 INOX

EAN 4031582367546



BETTER MOBILITY. BETTER LIFE.

### Mocowanie

---

