



BETTER MOBILITY. BETTER LIFE.

5327UAX125R05-18x62 INOX

EAN 4031582367546

Roda giratória com travão total traseiro, Suporte e rodas fabricadas com materiais sintéticos de alta qualidade, com anti-fios integrados, fixação para montar em tubos verticais. Núcleo da roda de poliamida, superfície de rodagem de poliuretano, com placas anti-fios, rolamento rígido de esferas hermético

Sugestão: Estes rodízios estão também disponíveis com pedal de travão cinzento. Todas as peças de metal estão feitas com aço inoxidável.

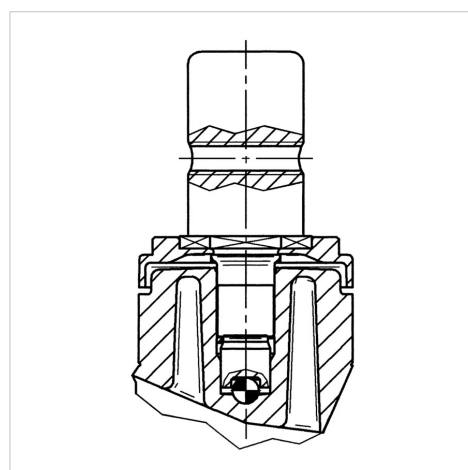


Picture may differ from original product

Dados técnicos

Diâmetro da roda	125 mm
Largura da roda	32 mm
Diâmetro da cavilha	18 mm
Altura do furo	62 mm
Desvio em relação ao eixo	38 mm
Diâmetro raio giratório	259 mm
Altura total	162 mm
Temperatura	- 10 / + 40 °C
Norma	EN 12530
Peso da roda	0.774 kg
Dureza da superfície de rodagem	Shore D 42
Capacidade de carga	100 kg
Cap. de carga estática	200 kg

Structure & Mounting



Advantages at a glance

Resistência de rolamento	● ● ● ○ ○
Ruído de movimento	● ● ● ● ○
Desgaste	● ● ● ● ○
Protecção contra oxidação	● ● ● ● ●

5327UAX125R05-18x62 INOX

EAN 4031582367546



BETTER MOBILITY. BETTER LIFE.

Structure & Mounting

