

5327UAX125R05-18x62 INOX

EAN 4031582367546

Поворотный ролик с общим тормозом "позадиидущий", кронштейн и колеса изготовлены из высококачественных синтетических материалов с интегрированными защитными колпаками, соединение на прочной заглушке. Центр колеса из Полиамида, Протектор: Полиуретан, с защитными колпаками, герметизированный прецизионный шарикоподшипник.

Совет: Эти ролики также доступны с серым рычагом тормозавсе металлические части изготовлены из Нержавеющей Стали.

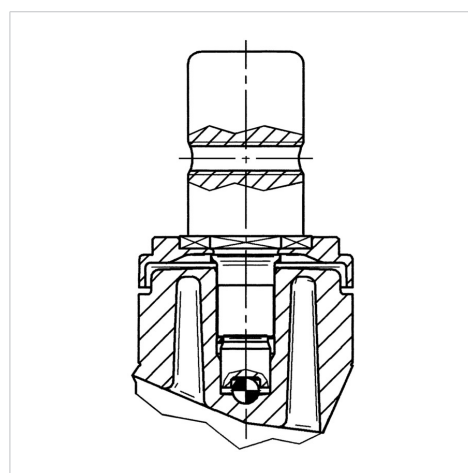


Picture may differ from original product

Технические характеристики

Диаметр колеса	125 мм
Ширина колеса	32 мм
Болт-Ø	18 мм
Длина болта	62 мм
Смещение	38 мм
Область поворота - Ø	259 мм
Общая высота	162 мм
Температура	- 10 / + 40 °C
Стандарт	EN 12530
Вес	0.774 кг
Твердость протектора	твердость по Шору D 42
Допустимая динамическая нагрузка	100 кг
Допустимая статическая нагрузка	200 кг

Structure & Mounting



Advantages at a glance

Качество качения	● ● ● ○ ○
Шум движения	● ● ● ● ○
Трение	● ● ● ● ○
Коррозионная стойкость	● ● ● ● ●

5327UAX125R05-18x62 INOX

EAN 4031582367546



BETTER MOBILITY. BETTER LIFE.

Structure & Mounting

