

5327UAX125R05-18x62 INOX

EAN 4031582367546

Поворотний ролик із загальним фіксатором, хвостова частина ролику, корпус та колеса з високоякісних синтетичних матеріалів, із вбудованими нарізними пристроями захисту, кріплення для твердого стопора. Центр колеса із поліаміду, протектор: поліуретан, з нарізними пристроями захисту, прецизійний шарикопідшипник, ущільнений

Порада: Ці ролики також доступні з сірою затискною рукояткою. всі металеві частини з неіржавіючої сталі.

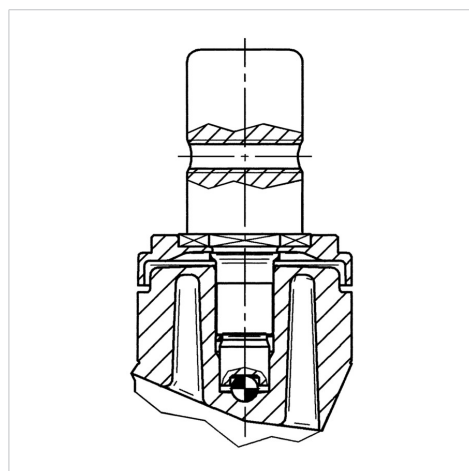


Picture may differ from original product

Технічні характеристики

Діаметр колеса	125 MM
Ширина колеса	32 MM
Діаметр болта	18 MM
довжина гвинта	62 MM
зсув	38 MM
Зчеплення шарніру	259 MM
Загальна висота	162 MM
Температура	- 10 / + 40 °C
Стандарт	EN 12530
Вага	0.774 кг
Міцність покриття	Міцність за Шором D 42
Вантажопідйомність	100 кг
допустиме навантаження (статичне)	200 кг

Structure & Mounting



Advantages at a glance

Характеристики обертання	● ● ● ○ ○
Шум при переміщенні	● ● ● ● ○
Тертя	● ● ● ● ○
Стійкий до корозії	● ● ● ● ●

5327UAX125R05-18x62 INOX

EAN 4031582367546



BETTER MOBILITY. BETTER LIFE.

Structure & Mounting

