



BETTER MOBILITY. BETTER LIFE.

5327UAX125R05-18x62 INOX

EAN 4031582367546

Okretni tocak sa potpunom kocnicom , zadnji deo tocka, Kucliste i tockovi napravljeni od visoko kvalitetnih sintetickih materijala, sa integrisanim stitnicima, Prikljucak od punog materijala. Telo tocka od poliamida, Omotac: Poliuretan , sa ratkapnama, precizni kuglicni lezaj , zatvoren
Hint: Ovi točkovi su na raspolaganju i sa sivom polugom za blokaduSvi metalni delovi su napravljeni od nerdjajućeg celika.

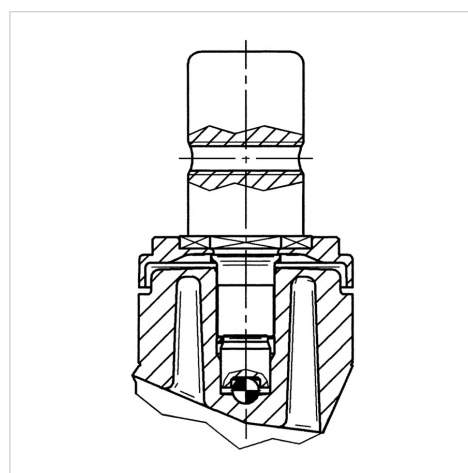


Picture may differ from original product

Tehnicki podaci

Precnik tocka.	125 mm
Sirina gazista.	32 mm
Bolcna -Ø	18 mm
Duzina bolcne.	62 mm
Dislokacija	38 mm
Otpor okretanju.	259 mm
Sveukupna visina.	162 mm
Temperatura	- 10 / + 40 °C
Standard	EN 12530
Tezina	0.774 kg
Tvrdoca omotaca	Shore D 42
Dinamicka nosivost.	100 kg
Staticka nosivost.	200 kg

Structure & Mounting



Advantages at a glance

Otpor okretanju	● ● ● ○ ○
Buka pri okretanju	● ● ● ● ○
trenje , habanje	● ● ● ● ○
zastita od korozije	● ● ● ● ●

5327UAX125R05-18x62 INOX

EAN 4031582367546



BETTER MOBILITY. BETTER LIFE.

Structure & Mounting

