

5327XSX125P51 INOX

EAN 4031582367706

Otočné kolečko s totální brzdou, v zadní části kola, Vidlice a kolečka vyrobeny z vysoce kvalitních syntetických materiálů, včetně protivláknových krytů, všechny ocelové části jsou z nerezové oceli, uchycení s plotýnkou. Střed kola vyroben z polyamidu, elektricky vodivý, Běhoun: vstříkovaný polyuretan, protivláknový kryt, přesné kuličkové ložisko, utěsněné
Návrh: Kola jsou k dostání také s brzdou v šedé barvě.



BETTER MOBILITY. BETTER LIFE.



Obrázky se mohou lišit od skutečného produktu

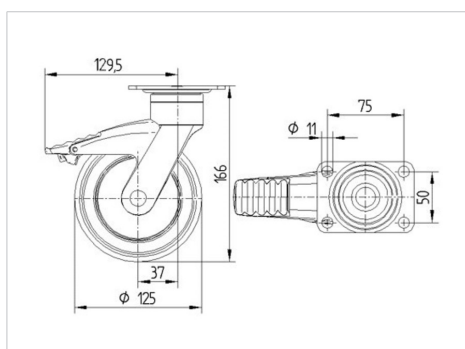
Technické údaje

Průměr kolečka	125 mm
Šířka kola	32 mm
Velikost plotny	95 x 70 mm
Rozteč děr	75 x 50 mm
Průměr děr	11 mm
Vyosení	38 mm
Přesah kolečka	259 mm
Stavební výška	166 mm
Teplota	- 10 / + 40 °C
Standard	EN 12530
Hmotnost	0.789 kg
Tvrdość běhounu	Shore D 40
Dynamická nosnost	100 kg
Statická nosnost	200 kg

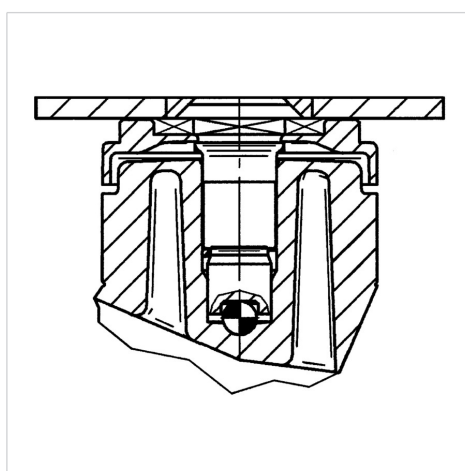
Vlastnosti

Valivý odpor	● ● ● ○ ○
Hlučnost pohybu	● ● ● ● ○
Opotřebení	● ● ● ○ ○
Ochrana proti korozi	● ● ● ● ○

Dimensions



Structure & Mounting



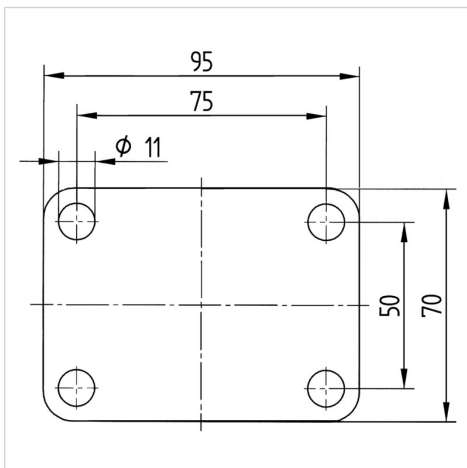


BETTER MOBILITY. BETTER LIFE.

5327XSX125P51 INOX

EAN 4031582367706

Structure & Mounting



**product
design award
winner**