

## 5327XSX125P51 INOX

EAN 4031582367706

Roulette pivotante à blocage total suiveur, Chape et roue en nylon de haute qualité avec pare-fils intégrés, Tous les composants métalliques sont en acier inoxydable, Fixation à platine. Corps de roue polyamide, conducteur électrique, Bandage polyuréthane injecté, avec pare-fils, roulement à billes de précision, protégé  
Renseignement: Les roulettes sont également disponibles avec frein gris.



L'image peut différer du produit original

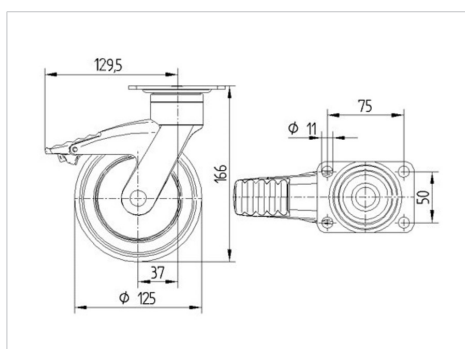
## Données techniques

Diamètre de roue	125 mm
Largeur de roue	32 mm
Dimension de platine	95 x 70 mm
Distance entre axe	75 x 50 mm
Diamètre des trous	11 mm
Déport	38 mm
Diamètre d'encombrement	259 mm
Hauteur	166 mm
Résistance à la température	- 10 / + 40 °C
Norme	EN 12530
Poids	0.789 kg
Dureté du bandage	Shore D 40
Capacité de charge dynamique	100 kg
Capacité de charge statique	200 kg

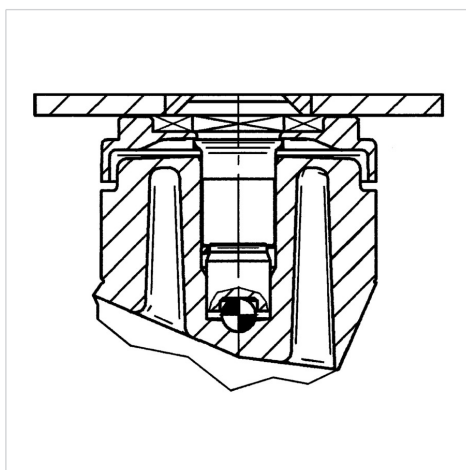
## Propriétés

Résistance au roulement	● ● ● ○ ○
Bruit du mouvement	● ● ● ● ○
Usure	● ● ● ○ ○
Résistance à l'oxydation	● ● ● ● ○

## Dimensions



## Construction et montage





BETTER MOBILITY. BETTER LIFE.

## 5327XSX125P51 INOX

EAN 4031582367706

### Construction et montage

