

5327XSX125P51 INOX

EAN 4031582367706

Önbeálló görgő totálfékkel, fékpedál a menetiránnyal ellentétesen, A villa és a kerekek kiváló minőségű szintetikus anyagból készültek, beépített szálvédő, minden fémalkatrész rozsdamentes acélból, talplemezes rögzítés. Elektromosan vezető poliamid keréktárcsa, fröccsöntött poliuretán futófelület, tömített precíziós golyóscsapágy

Tanács: A görgők szürke fékpedállal is kaphatók.

TENTE

BETTER MOBILITY. BETTER LIFE.



A kép eltérhet az eredeti terméktől

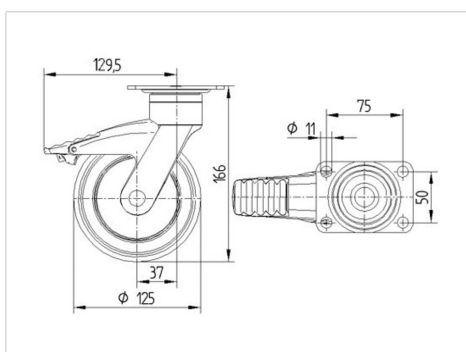
Műszaki adatok

Keréktárcsa	125 mm
Kerékszélesség	32 mm
Talplemez mérete	95 x 70 mm
Talplemez furatok távolsága	75 x 50 mm
Furat	11 mm
Utánfutás	38 mm
Körbeforgás	259 mm
Teljes magasság	166 mm
Hőtartomány	- 10 / + 40 °C
Szabvány	EN 12530
Súly	0.789 kg
Futófelület keménysége	Shore D 40
Terhelhetőség	100 kg
Statikus teherbírás	200 kg

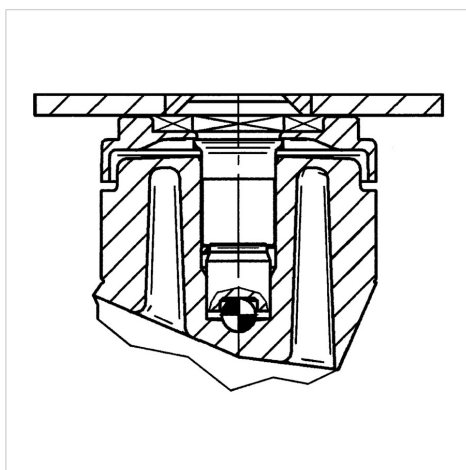
Előnyök egy pillantással

Gördülési ellenállás	● ● ● ○ ○
Mozgás közbeni zaj	● ● ● ● ○
Kopás	● ● ● ○ ○
Rozsda elleni védelem	● ● ● ● ○

Méretetek



Szerkezet és Szerelés





BETTER MOBILITY. BETTER LIFE.

5327XSX125P51 INOX

EAN 4031582367706

Szerkezet és Szerelés

