

5327XSX125P51 INOX

EAN 4031582367706

Ruota girevole con freno a doppia azione, posteriore, Supporto e ruote in materiale sintetico di alta qualità, parafile integrati, Tutte le parti metalliche sono in acciaio inox, attacco a piastra. Centro della ruota in poliammide, conduttivo, Fascia: poliuretano ad iniezione, conduttivo, mozzo su cuscinetto a sfere, schermato

Nota: Queste ruote sono disponibili anche con pedale del freno di colore grigio.



BETTER MOBILITY. BETTER LIFE.



L'immagine potrebbe essere diversa dal prodotto originale

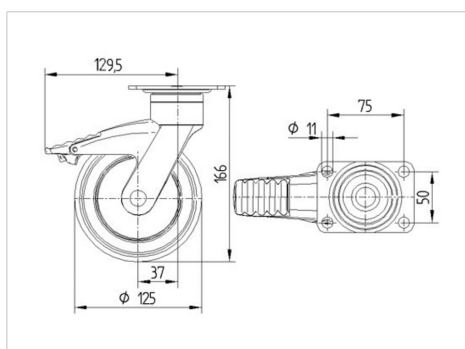
Informazioni Tecniche

Diametro ruota	125 mm
Larghezza della ruota	32 mm
Dimensione della piastra	95 x 70 mm
Interasse fori piastra	75 x 50 mm
Diametro fori piastra	11 mm
Disassamento	38 mm
Ingombro piroettamento	259 mm
Altezza utile	166 mm
Temperatura	- 10 / + 40 °C
Norma	EN 12530
Peso	0.789 kg
Durezza della fascia	Shore D 40
Portata	100 kg
Portata statica	200 kg

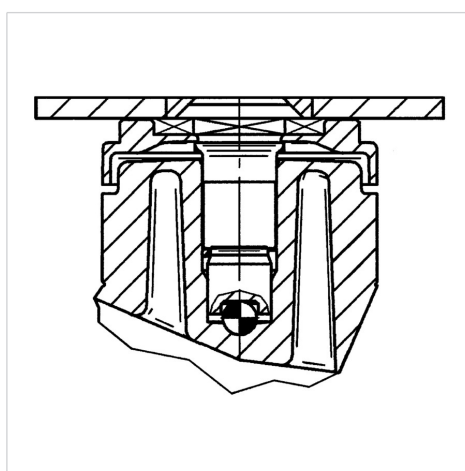
Caratteristiche

Resistenza al rotolamento	● ● ● ○ ○
Silenziosità	● ● ● ● ○
Abrasion	● ● ● ○ ○
Protezione dalla corrosione	● ● ● ● ○

Dimensioni



Struttura e montaggio



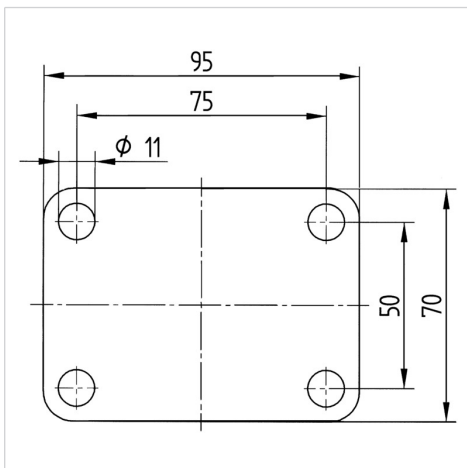


BETTER MOBILITY. BETTER LIFE.

5327XSX125P51 INOX

EAN 4031582367706

Struttura e montaggio



**product
design award
winner**