

5327XSX125P51 INOX

EAN 4031582367706

トータルロック回転キャスター，ハウジングおよびホイール：高品質樹脂、スレッドガード付，全ての金属パーツはステンレスです。、プレートによる取付け。ホイールセンター：ポリアミド、導電性、
 タイヤ：射出ポリウレタン、スレッドガード付、精密ボールベアリングシール付
 手引き：ロックレバーをグレーにすることもできます。



BETTER MOBILITY. BETTER LIFE.



Picture may differ from original product

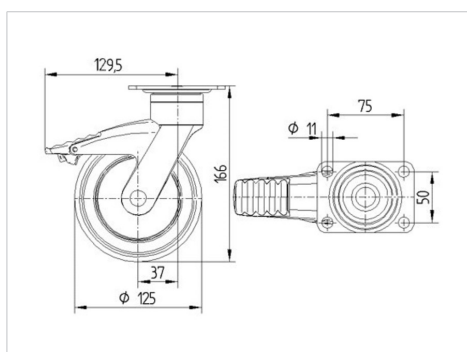
技術データ

ホイール径	125 mm
ホイール幅	32 mm
プレートサイズ	95 x 70 mm
プレート穴位置	75 x 50 mm
プレート穴径	11 mm
オフセット	38 mm
旋回径	259 mm
取付高	166 mm
耐熱温度	- 10 / + 40 摂氏
規格	EN 12530
重さ	0.789 kg
タイヤの硬さ	shore D 40
耐荷重	100 kg
静荷重	200 kg

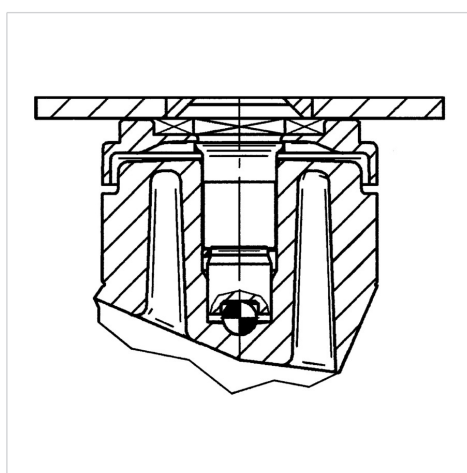
Advantages at a glance

回転抵抗	● ● ● ○ ○
動作ノイズ	● ● ● ● ○
摩擦	● ● ● ○ ○
さび止め	● ● ● ● ○

Dimensions



Structure & Mounting





BETTER MOBILITY. BETTER LIFE.

5327XSX125P51 INOX

EAN 4031582367706

Structure & Mounting

