



BETTER MOBILITY. BETTER LIFE.

5327XSX125P51 INOX

EAN 4031582367706

토탈 락 있는 회전 캐스터, 고급 합성 재질로 만든 하우징 및 휠, 통합 쓰레드가드 사용, 모든 금속 부분은 스테인리스로 만들어집니다., 플레이트. 폴리아미드로 만든 휠 중심, 전기 전도성, 주입식 폴리우레탄으로 만든 트레드, 쓰레드가드 사용, 정밀 볼 베어링, 실링 힌트: These castors are also with grey locking lever available.

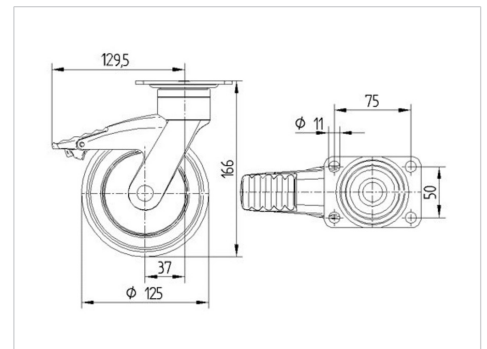


Picture may differ from original product

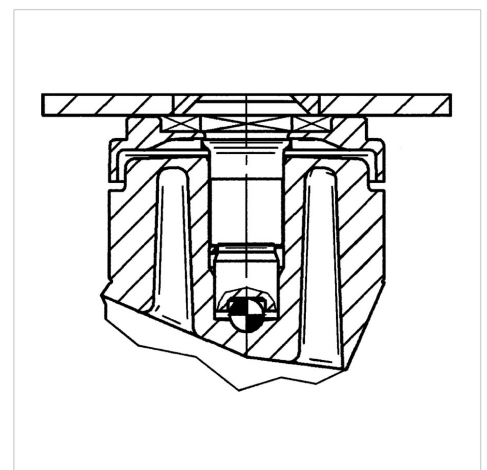
기술 데이터

| | |
|-----------|----------------|
| 휠 직경 | 125 mm |
| 휠 폭 | 32 mm |
| 플레이트 크기 | 95 x 70 mm |
| 플레이트 홀 센터 | 75 x 50 mm |
| 플레이트 홀 | 11 mm |
| 오프셋 | 38 mm |
| 회전간섭 | 259 mm |
| 총 높이 | 166 mm |
| 온도 | - 10 / + 40 °C |
| 표준 | EN 12530 |
| 무게 | 0.789 kg |
| 트레드 경도 | Shore D 40 |
| 동하중 | 100 kg |
| 정지하중 | 200 kg |

Dimensions



Structure & Mounting



Advantages at a glance

| | |
|-------|-----------|
| 롤 저항성 | ● ● ● ○ ○ |
| 이동 소음 | ● ● ● ● ○ |
| 마찰 | ● ● ● ○ ○ |
| 부식 방지 | ● ● ● ● ○ |



BETTER MOBILITY. BETTER LIFE.

5327XSX125P51 INOX

EAN 4031582367706

Structure & Mounting

