



BETTER MOBILITY. BETTER LIFE.

## 5327XSX125P51 INOX

EAN 4031582367706

Grozāmais ritentiņš ar kopējo fiksētāju skrituļa galā  
 , Apvalks un riteņi izgatavoti no augstas kvalitātes sintētiskajiem materiāliem, ar integrētiem vītņu aizsargiem  
 , visas metāla daļas izgatavotas no nerūsējošā tērauda  
 , platformas stiprinājums. Riteņa centrs izgatavots no poliamīda, elektrību vadošs, protektors izgatavots no inžekcijas poliuretāna, ar vītņu aizsargiem, augstas precizitātes lodīšu gultnis, nosegts.

Brīdinājums: Šie skrituļi pieejami arī ar pelēku bloķēšanas sviru

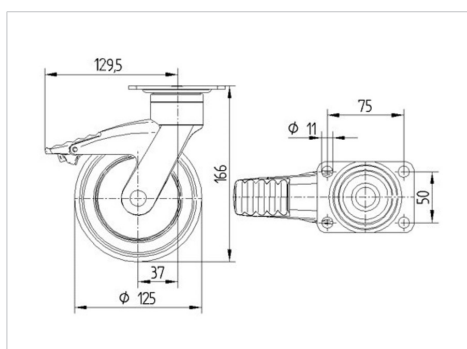


Picture may differ from original product

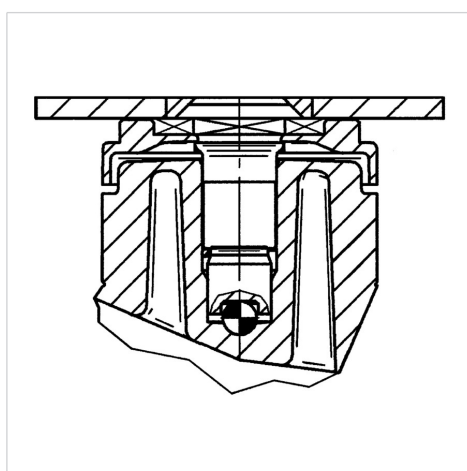
### Tehniskie dati

Riteņa diametrs	125 mm
Riteņa platums	32 mm
Platformas izmērs	95 x 70 mm
Platformas caurumu centri	75 x 50 mm
Platformas caurums	11 mm
Nobīde no centrālās ass	38 mm
Griešanās rādiuss	259 mm
Kopējais augstums	166 mm
Temperatūra	- 10 / + 40 °C
Standarts	EN 12530
Svars	0.789 kg
Kontaktslāņa cietība	Shore D 40
Kravnesība - kustībā	100 kg
Kravnesība - miera stāvoklī	200 kg

### Dimensions



### Structure & Mounting



### Advantages at a glance

Riteņa izturība	● ● ● ○ ○
Kustības troksnis	● ● ● ● ○
Berze	● ● ● ○ ○
Rūsēšanas aizsardzība	● ● ● ● ○



BETTER MOBILITY. BETTER LIFE.

## 5327XSX125P51 INOX

EAN 4031582367706

### Structure & Mounting

---

