

5327XSX125P51 INOX

EAN 4031582367706

Zwenkwiel met dubbele rem, vork en wiel van hoogwaardig synthetisch materiaal, met geïntegreerde afdekkappen, alle metalen delen van RVS, plaatbevestiging. Wielkern van elektrisch geleidend polyamide met loopvlak van gespoten polyurethaan, met afgedichte precisiekogellagers
 Tip: De wielen zijn vanaf 100 stuks ook met grijs rempedaal leverbaar.



BETTER MOBILITY. BETTER LIFE.

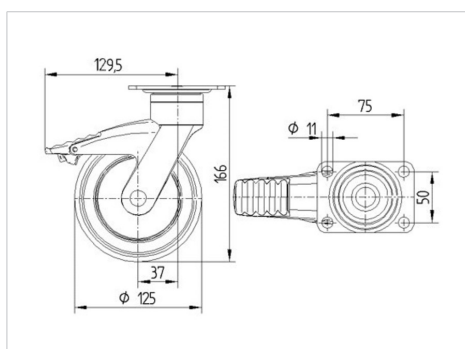


Foto kan afwijken van het originele product

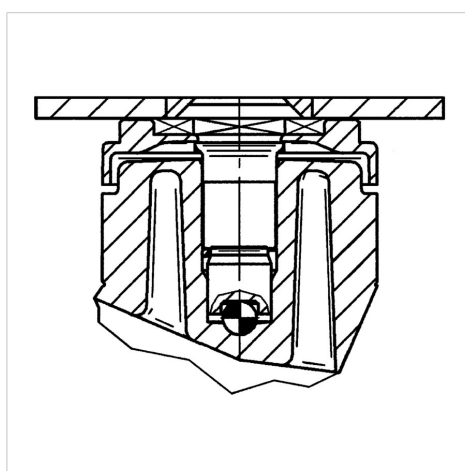
Technische gegevens

Wieldiameter	125 mm
Wielbreedte	32 mm
Plaatafmeting	95 x 70 mm
Boutgatafstand	75 x 50 mm
Bevestigingsgat	11 mm
Uitlading	38 mm
Uitzwenking - Ø	259 mm
Bouwhoogte	166 mm
Temperatuur	- 10 / + 40 °C
Standaard	EN 12530
Eigen gewicht	0.789 kg
Hardheid van de band	Shore D 40
Dyn. draagvermogen	100 kg
Statisch draagvermogen	200 kg

Afmetingen



Structuur en montage



Kenmerken

Rolweerstand	● ● ● ○ ○
Verplaatsingsgeluid	● ● ● ● ○
Strepen	● ● ● ○ ○
Roest bescherming	● ● ● ● ○



BETTER MOBILITY. BETTER LIFE.

5327XSX125P51 INOX

EAN 4031582367706

Structuur en montage

