

5327XSX125P51 INOX

EAN 4031582367706

Zestaw obrotowy z hamulcem totalnym za kołem, Widelec i koło z tworzywa sztucznego wysokiej jakości. Osłony wkomponowane w kształt widełca., wszystkie części metalowe z nierdzewnej stali stopowej, płytka mocująca. Piasta z poliamidu, przewodząca, bieżnia z wtryskiwanego poliuretanu, z osłonkami. Precyzyjne łożysko kulkowe, uszczelnione. Wskazówka: Te zestawy kołowe są również dostępne z dźwignią hamulca w kolorze szarym.



BETTER MOBILITY. BETTER LIFE.



Zdjęcie może różnić się od oryginalnego produktu.

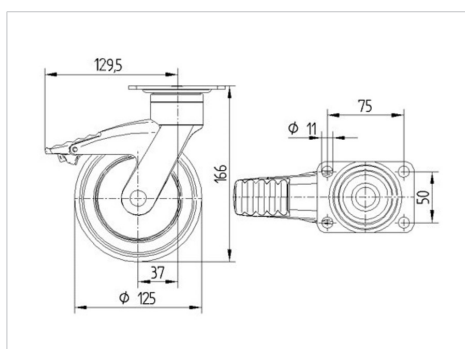
Dane techniczne

Koło- \emptyset	125 mm
Szerokość koła	32 mm
Wymiary płytki	95 x 70 mm
Rozstaw otworów płytki	75 x 50 mm
Otwór płytki	11 mm
Wysięg	38 mm
Zasięg działania koła- \emptyset	259 mm
Wysokość zabudowy	166 mm
Zakres temperatury	- 10 / + 40 °C
Standard	EN 12530
Masa	0.789 kg
Twardość bieżni	Shore D 40
Nośność dynamiczna	100 kg
Nośność statyczna	200 kg

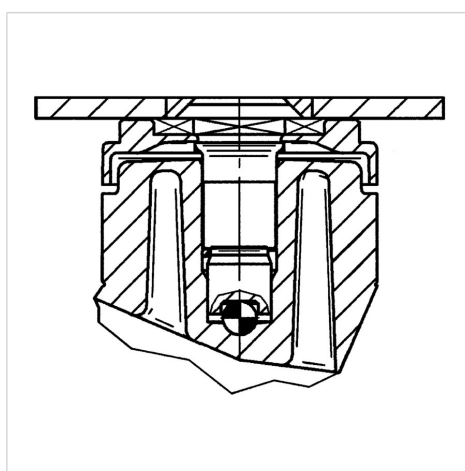
Zalety

Łatwość toczenia	● ● ● ○ ○
Hałas związany z ruchem	● ● ● ● ○
Ścieranie	● ● ● ○ ○
Ochrona przed rdzą	● ● ● ● ○

Wymiary



Mocowanie





BETTER MOBILITY. BETTER LIFE.

5327XSX125P51 INOX

EAN 4031582367706

Mocowanie

