

5327XSX125P51 INOX

EAN 4031582367706

Role pivotante cu blocare totală, pedala pe partea opusă direcției de rulare, furcă și roată din material plastic de înaltă calitate, disc antifire integrat, toate componentele metalice fabricate din oțel inoxidabil, sistem de prindere tip placă. Jantă din poliamidă, electro-conductiv. Suprafață de rulare din poliuretan injectat, cu apărători, rulment de precizie cu bile etanșat

Îndrumare: Aceste role pot fi livrate și cu pedala de culoare gri.

TENTE

BETTER MOBILITY. BETTER LIFE.



Picture may differ from original product

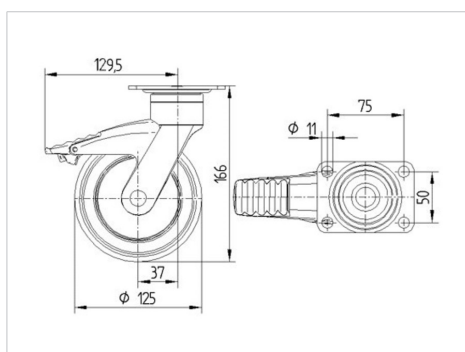
Date Tehnice

Diametrul roții	125 mm
Lățimea roții	32 mm
Mărimea plăcii	95 x 70 mm
Găuri de prindere	75 x 50 mm
Gaură	11 mm
Deviație de la ax	38 mm
Diametrul de pivotare	259 mm
Înălțime totală	166 mm
Temperatura	- 10 / + 40 °C
Standard	EN 12530
Greutate	0.789 kg
Rigiditatea suprafeței de rulare	Shore D 40
Sarcină dinamică	100 kg
Sarcină statică	200 kg

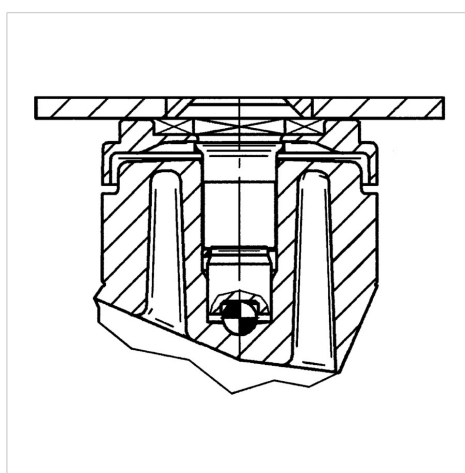
Advantages at a glance

Rezistență la rulare	● ● ● ○ ○
Zgomot de mișcare	● ● ● ● ○
Uzare	● ● ● ○ ○
Protecție împotriva ruginii	● ● ● ● ○

Dimensions



Structure & Mounting





BETTER MOBILITY. BETTER LIFE.

5327XSX125P51 INOX

EAN 4031582367706

Structure & Mounting

