

## 5327XSX125P51 INOX

EAN 4031582367706

Поворотный ролик с общим тормозом "позадиидуший", кронштейн и колеса изготовлены из высококачественных синтетических материалов с интегрированными защитными колпаками, все металлические части изготовлены из Нержавеющей Стали, крепежная панель. Центр колеса из Полиамида, электропроводящие, Протектор из литого Полиуретана, с защитными колпаками, герметизированный прецизионный шарикоподшипник. Совет: Эти ролики также доступны с серым рычагом тормоза

# TENTE

BETTER MOBILITY. BETTER LIFE.



Picture may differ from original product

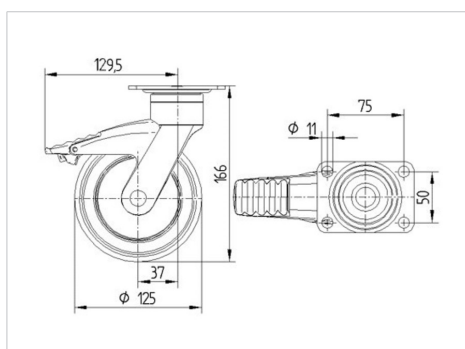
### Технические характеристики

Диаметр колеса	125 мм
Ширина колеса	32 мм
Размер панели	95 x 70 мм
Отверстия панели	75 x 50 мм
Отверстие панели	11 мм
Смещение	38 мм
Область поворота - Ø	259 мм
Общая высота	166 мм
Температура	- 10 / + 40 °C
Стандарт	EN 12530
Вес	0.789 кг
Твердость протектора	твердость по Шору D 40
Допустимая динамическая нагрузка	100 кг
Допустимая статическая нагрузка	200 кг

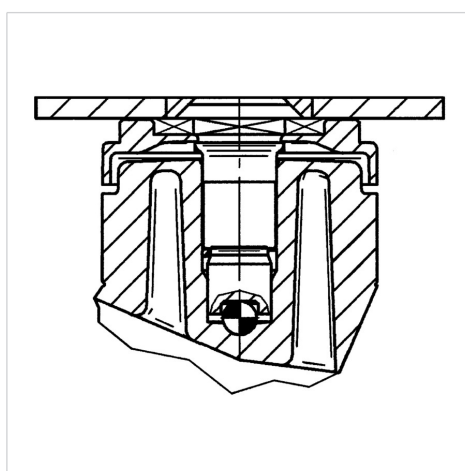
### Advantages at a glance

Качество качения	● ● ● ○ ○
Шум движения	● ● ● ● ○
Трение	● ● ● ○ ○
Коррозионная стойкость	● ● ● ● ○

### Dimensions



### Structure & Mounting



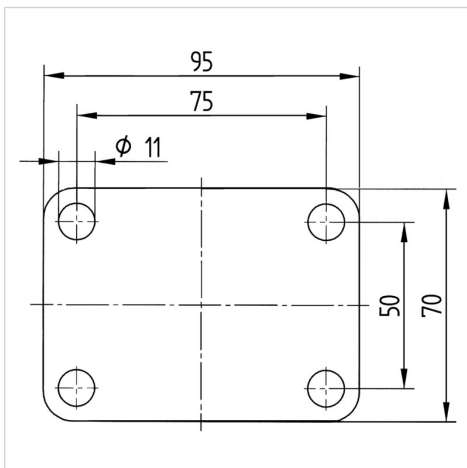


BETTER MOBILITY. BETTER LIFE.

## 5327XSX125P51 INOX

EAN 4031582367706

### Structure & Mounting



product  
design award  
winner