



BETTER MOBILITY. BETTER LIFE.

## 5327XSX125P51 INOX

EAN 4031582367706

Поворотний ролик із загальним фіксатором, хвостова частина ролику, корпус та колеса з високоякісних синтетичних матеріалів, із вбудованими нарізними пристроями захисту, всі металеві частини з нержавіючої сталі, кріплення пластини. Центр колеса із поліаміду, електропровідний, протектор із вприскнутого поліуретану, із нарізними пристроями захисту, прецизійний шарикопідшипник, ущільнений

Порада: Ці ролики також доступні з сірою затискною рукояткою.



Picture may differ from original product

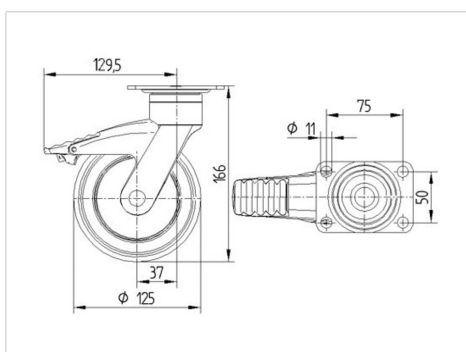
## Технічні характеристики

Діаметр колеса	125 MM
Ширина колеса	32 MM
розмір пластини	95 x 70 MM
Центри отворів диску	75 x 50 MM
Отвір диску	11 MM
зсув	38 MM
Зчеплення шарніру	259 MM
Загальна висота	166 MM
Температура	- 10 / + 40 °C
Стандарт	EN 12530
Вага	0.789 кг
Міцність покриття	Міцність за Шором D 40
Вантажопідйомність	100 кг
допустиме навантаження (статичне)	200 кг

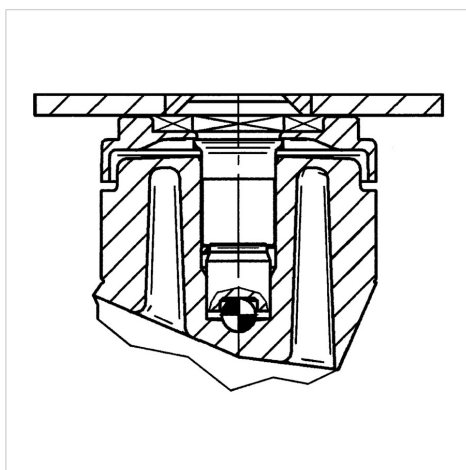
## Advantages at a glance

Характеристики обертання	● ● ● ○ ○
Шум при переміщенні	● ● ● ● ○
Тертя	● ● ● ○ ○
Стійкий до корозії	● ● ● ● ○

## Dimensions



## Structure &amp; Mounting



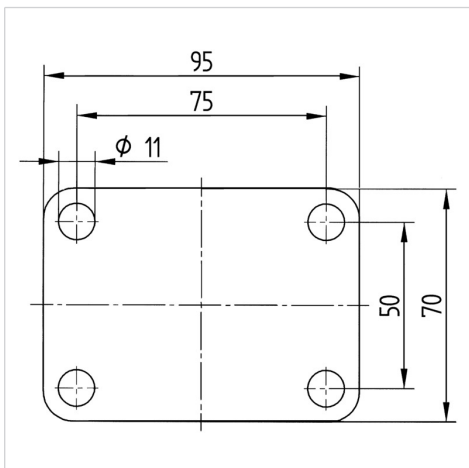


BETTER MOBILITY. BETTER LIFE.

## 5327XSX125P51 INOX

EAN 4031582367706

### Structure & Mounting



product  
design award  
winner