



BETTER MOBILITY. BETTER LIFE.

5327XSX125P51 INOX

EAN 4031582367706

Okretni točak sa potpunom kocnicom , zadnji deo tocka, Kucliste i točkovi napravljeni od visoko kvalitetnih sintetičkih materijala, sa integrisanim stitnicima, Svi metalni delovi su napravljeni od nerdjajućeg celika, Priključak ploca.. Telo tocka od poliamida , elektroprovodan , Omotac napravljen od brizganog Poliuretana , sa ratkapnama , precizni kuglicni lezaj , zapečacen.

Hint: Ovi točkovi su na raspolaganju i sa sivom polugom za blokadu



Picture may differ from original product

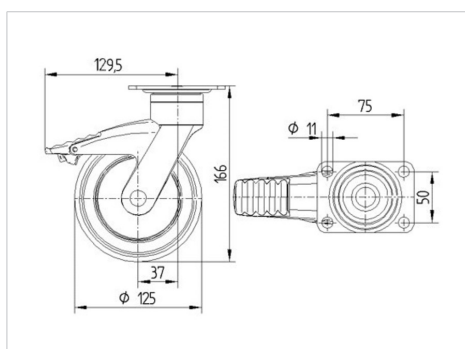
Tehnicki podaci

Precnik tocka.	125 mm
Sirina gazista.	32 mm
Dimenzije ploce.	95 x 70 mm
Raspored rupa na ploci.	75 x 50 mm
Rupa na ploci.	11 mm
Dislokacija	38 mm
Otpor okretanju.	259 mm
Sveukupna visina.	166 mm
Temperatura	- 10 / + 40 °C
Standard	EN 12530
Tezina	0.789 kg
Tvrdoca omotaca	Shore D 40
Dinamicka nosivost.	100 kg
Staticka nosivost.	200 kg

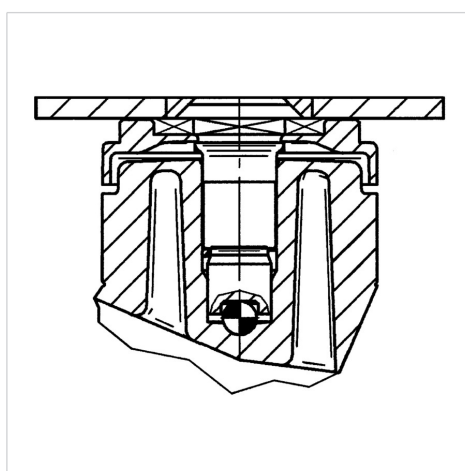
Advantages at a glance

Otpor okretanju	● ● ● ○ ○
Buka pri okretanju	● ● ● ● ○
trenje , habanje	● ● ● ○ ○
zastita od korozije	● ● ● ● ○

Dimensions



Structure & Mounting



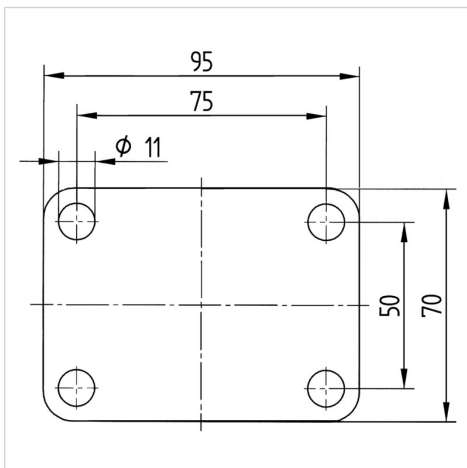


BETTER MOBILITY. BETTER LIFE.

5327XSX125P51 INOX

EAN 4031582367706

Structure & Mounting



product
design award
winner