

## 5327XSX125R05-18x62

EAN 4031582367720

Въртящо колело с тотално фиксиращо устройство, Корпус и колела от висококачествен изкуствен материал, с интегрирана защита от нишки, здраво закрепване на щифта. Тяло на колелото от полиамид, електропроводимо, работна повърхнина от впръскан полиуретан, със защита от нишки, капсулован прецизен сачмен лагер

Указание: Колелата се предлагат и със сив лост на спирачката. Всички метални части са поцинковани.

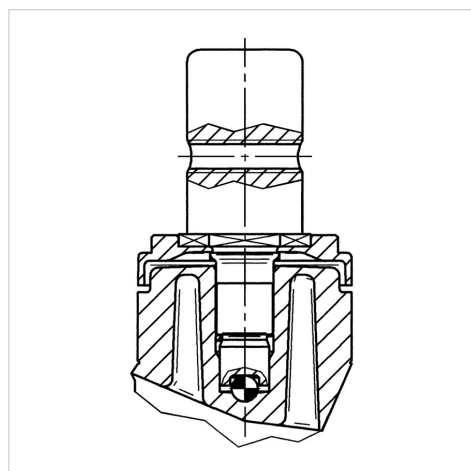


Снимката може да се различава от оригиналния продукт

## Технически данни

|                                  |                      |
|----------------------------------|----------------------|
| Диаметър на колело               | 125 мм               |
| Ширина на гумите                 | 32 мм                |
| Болт-Ø                           | 18 мм                |
| Дължина на болта                 | 62 мм                |
| Издаване напред                  | 38 мм                |
| Интерференция на въртенето       | 259 мм               |
| Конструктивна височина           | 162 мм               |
| Температура                      | - 10 / + 40 °C       |
| Стандарт                         | EN 12530             |
| Тегло                            | 0.762 кг             |
| Твърдост на работната повърхнина | Твърдост по Шор D 40 |
| Динамична товароносимост         | 100 кг               |
| Статична товароносимост          | 200 кг               |

## Устройство и монтаж



## Бляскави предимства

|                             |           |
|-----------------------------|-----------|
| Съпротивление при завъртане | ● ● ● ○ ○ |
| Шум при движение            | ● ● ● ● ○ |
| Износване                   | ● ● ● ○ ○ |
| Защита от ръжда             | ● ● ● ● ○ |

5327XSX125R05-18x62

EAN 4031582367720



BETTER MOBILITY. BETTER LIFE.

Устройство и монтаж

---

