

## 5327XSX125R05-18x62

EAN 4031582367720

Otočné kolečko s totální brzdou, v zadní části kola, Vidlice a kolečka vyrobeny z vysoce kvalitních syntetických materiálů, včetně protivláknových krytů, uchycení s pevným čepem. Střed kola vyroben z polyamidu, elektricky vodivý, Běhoun: vstříkovaný polyuretan, protivláknový kryt, přesné kuličkové ložisko, utěsněné  
Návrh: Kola jsou k dostání také s brzdou v šedé barvě. všechny ocelové části jsou žlutě zinkovány.



Obrázky se mohou lišit od skutečného produktu

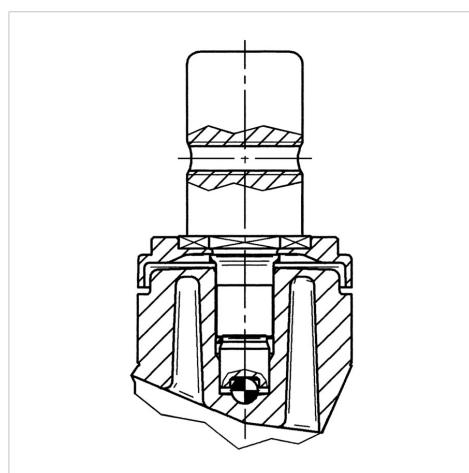
## Technické údaje

Průměr kolečka	125 mm
Šířka kola	32 mm
Čep-Ø	18 mm
Délka čepu	62 mm
Vyosení	38 mm
Přesah kolečka	259 mm
Stavební výška	162 mm
Teplota	- 10 / + 40 °C
Standard	EN 12530
Hmotnost	0.762 kg
Tvrdost běhounu	Shore D 40
Dynamická nosnost	100 kg
Statická nosnost	200 kg

## Vlastnosti

Valivý odpor	● ● ● ○ ○
Hlučnost pohybu	● ● ● ● ○
Opotřebení	● ● ● ○ ○
Ochrana proti korozi	● ● ● ● ○

## Structure &amp; Mounting



5327XSX125R05-18x62

EAN 4031582367720



BETTER MOBILITY. BETTER LIFE.

**Structure & Mounting**

---

