

5327XSX125R05-18x62

EAN 4031582367720

Drejeligt hjul med totalbremse, Gaffel og hjul i kunststof af høj kvalitet, med integreret trådfang, Tapbefæstigelse. Hjulfælg: Polyamid, elektrisk ledende, Hjulbane: Polyuretan, med trådfang, DIN-kugleleje med gummitætning
 Henvi sning: Disse hjul fås også med grå låsearm.alle metaldele gul-forzinkede.

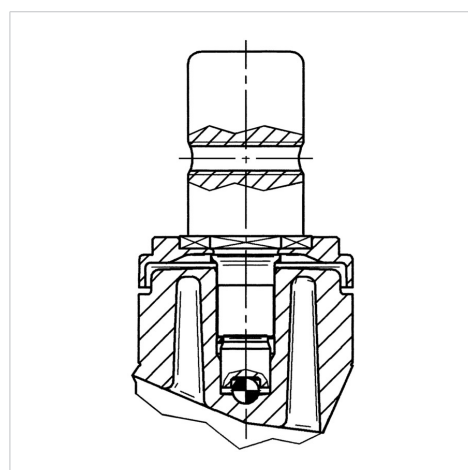


Illustrationen kan afvige fra originalen

Tekniske data

Hjul-Ø	125 mm
Hjulbredde	32 mm
Tap-Ø	18 mm
Taplængde	62 mm
Udladning	38 mm
Udfaldsdiameter	259 mm
Byggehøjde	162 mm
Temperaturinterval	- 10 / + 40 °C
Standard	EN 12530
Vægt	0.762 kg
Hjulbane hårdhed	Shore D 40
Belastning (dynamisk)	100 kg
Belastning (statisk)	200 kg

Struktur og montering



Egenskaber/fordele

Rullemodstand	● ● ● ○ ○
Kørselsstøj	● ● ● ● ○
Slid	● ● ● ○ ○
Rustbeskyttelse	● ● ● ● ○

5327XSX125R05-18x62

EAN 4031582367720



BETTER MOBILITY. BETTER LIFE.

Struktur og montering

