

5327XSX125R05-18x62

EAN 4031582367720

Önbeálló görgő totálfékkel, fékpedál a menetiránnyal ellentétesen, A villa és a kerekek kiváló minőségű szintetikus anyagból készültek, beépített szálvédő, tömör csap. Elektromosan vezető poliamid keréktárcsa, fröccsöntött poliuretán futófelület, tömített precíziós golyóscsapágy
Tanács: A görgők szürke fékpedállal is kaphatók.minden fémalkatrész sárgára passzivalva.

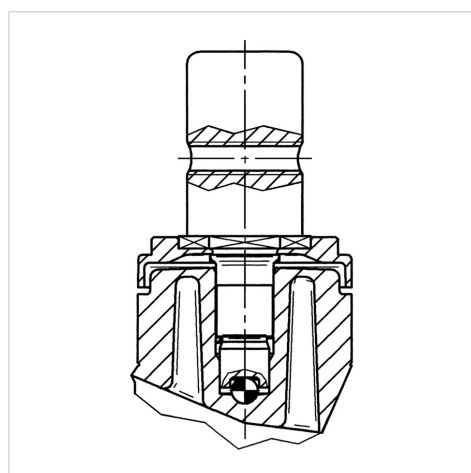


A kép eltérhet az eredeti terméktől

Műszaki adatok

Keréktárcsák	125 mm
Kerékszélesség	32 mm
Csavarátmérő	18 mm
Csavarhossz	62 mm
Utánfutás	38 mm
Körbeforgás	259 mm
Teljes magasság	162 mm
Hőtartomány	- 10 / + 40 °C
Szabvány	EN 12530
Súly	0.762 kg
Futófelület keménysége	Shore D 40
Terhelhetőség	100 kg
Statikus teherbírás	200 kg

Szerkezet és Szerelés



Előnyök egy pillantással

Gördülési ellenállás	● ● ● ○ ○
Mozgás közbeni zaj	● ● ● ● ○
Kopás	● ● ● ○ ○
Rozsda elleni védelem	● ● ● ● ○

5327XSX125R05-18x62

EAN 4031582367720



BETTER MOBILITY. BETTER LIFE.

Szerkezet és Szerelés

