



BETTER MOBILITY. BETTER LIFE.

5327XSX125R05-18x62

EAN 4031582367720

Ruota girevole con freno a doppia azione, posteriore, Supporto e ruote in materiale sintetico di alta qualità, parafili integrati, Perno liscio, sezione tonda. Centro della ruota in poliammide, conduttivo, Fascia: poliuretano ad iniezione, conduttivo, mozzo su cuscinetto a sfere, schermato

Nota: Queste ruote sono disponibili anche con pedale del freno di colore grigio. Tutte le parti metalliche sono tropicalizzate.



L'immagine potrebbe essere diversa dal prodotto originale

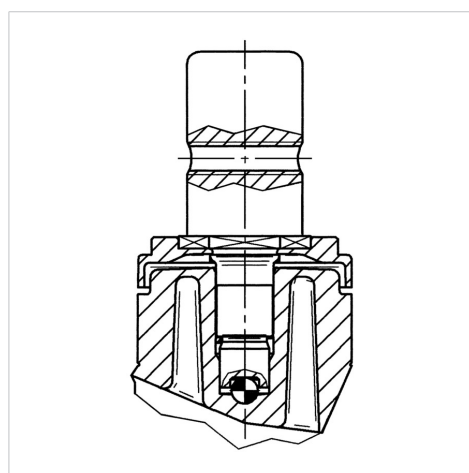
Informazioni Tecniche

Diametro ruota	125 mm
Larghezza della ruota	32 mm
Perno-Ø	18 mm
Lunghezza del perno	62 mm
Disassamento	38 mm
Ingombro piroettamento	259 mm
Altezza utile	162 mm
Temperatura	- 10 / + 40 °C
Norma	EN 12530
Peso	0.762 kg
Durezza della fascia	Shore D 40
Portata	100 kg
Portata statica	200 kg

Caratteristiche

Resistenza al rotolamento	● ● ● ○ ○
Silenziosità	● ● ● ● ○
Abrasione	● ● ● ○ ○
Protezione dalla corrosione	● ● ● ● ○

Struttura e montaggio



5327XSX125R05-18x62

EAN 4031582367720



BETTER MOBILITY. BETTER LIFE.

Struttura e montaggio

