

## 5327XSX125R05-18x62

EAN 4031582367720

トータルロック回転キャスター，ハウジングおよびホイール：高品質樹脂、スレッドガード付，固形プラグフィッティング，ホイールセンター：ポリアミド、導電性、  
 タイヤ：射出ポリウレタン、スレッドガード付、精密ボールベアリングシール付  
 手引き：ロックレバーをグレーにすることもできます。  
 全ての金属パーツは黄色不動させています。



BETTER MOBILITY. BETTER LIFE.

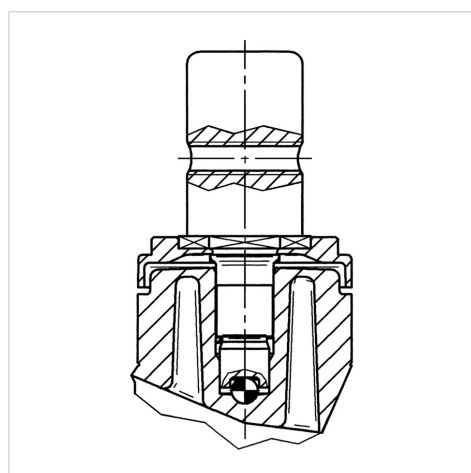


Picture may differ from original product

## 技術データ

ホイール径	125 mm
ホイール幅	32 mm
ボルト直径	18 mm
ボルト長さ	62 mm
オフセット	38 mm
旋回径	259 mm
取付高	162 mm
耐熱温度	- 10 / + 40 摂氏
規格	EN 12530
重さ	0.762 kg
タイヤの硬さ	shore D 40
耐荷重	100 kg
静荷重	200 kg

## Structure &amp; Mounting



## Advantages at a glance

回転抵抗	● ● ● ○ ○
動作ノイズ	● ● ● ● ○
摩擦	● ● ● ○ ○
さび止め	● ● ● ● ○

5327XSX125R05-18x62

EAN 4031582367720

Structure & Mounting

---



BETTER MOBILITY. BETTER LIFE.