



BETTER MOBILITY. BETTER LIFE.

5327XSX125R05-18x62

EAN 4031582367720

Grozāmais ritentiņš ar kopējo fiksētāju skrituļa galā
 , Apvalks un riteņi izgatavoti no augstas kvalitātes sintētiskajiem materiāliem, ar integrētiem vītņu aizsargiem
 , masīvas tapas stiprinājums. Riteņa centrs izgatavots no poliamīda, elektrību vadošs, protektors izgatavots no inžekcijas poliuretāna, ar vītņu aizsargiem, augstas precizitātes lodīšu gultnis, nosegts.

Brīdinājums: Šie skrituļi pieejami arī ar pelēku bloķēšanas sviruvisas metāla daļas pasivētas dzeltenas.

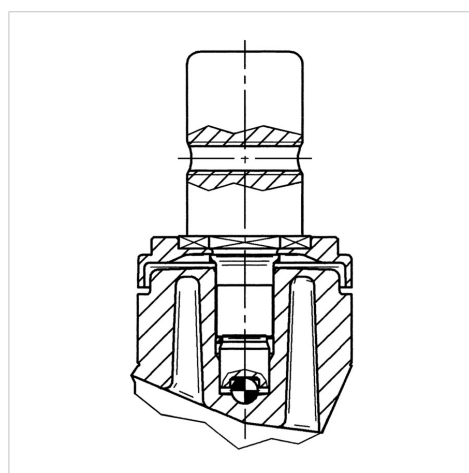


Picture may differ from original product

Tehniskie dati

Riteņa diametrs	125 mm
Riteņa platums	32 mm
Skrūves Ø	18 mm
Skrūves garums	62 mm
Nobīde no centrālās ass	38 mm
Griešanās rādiuss	259 mm
Kopējais augstums	162 mm
Temperatūra	- 10 / + 40 °C
Standarts	EN 12530
Svars	0.762 kg
Kontaktslāņa cietība	Shore D 40
Kravnesība - kustībā	100 kg
Kravnesība - miera stāvoklī	200 kg

Structure & Mounting



Advantages at a glance

Riteņa izturība	● ● ● ○ ○
Kustības troksnis	● ● ● ● ○
Berze	● ● ● ○ ○
Rūsēšanas aizsardzība	● ● ● ● ○

5327XSX125R05-18x62

EAN 4031582367720



BETTER MOBILITY. BETTER LIFE.

Structure & Mounting

