



BETTER MOBILITY. BETTER LIFE.

## 5327XSX125R05-18x62

EAN 4031582367720

Поворотный ролик с общим тормозом "позадиидущий", кронштейн и колеса изготовлены из высококачественных синтетических материалов с интегрированными защитными колпаками, соединение на прочной заглушке. Центр колеса из Полиамида, электропроводящие, Протектор из литого Полиуретана, с защитными колпаками, герметизированный прецизионный шарикоподшипник. Совет: Эти ролики также доступны с серым рычагом тормозавсе металлические части имеют блестящее оцинкованное покрытие, подвергнуты желтой пассивации

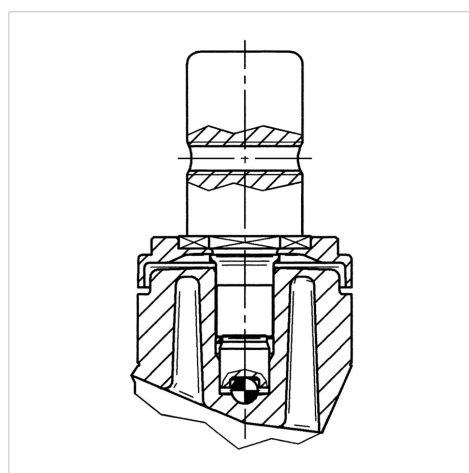


Picture may differ from original product

## Технические характеристики

Диаметр колеса	125 мм
Ширина колеса	32 мм
Болт-Ø	18 мм
Длина болта	62 мм
Смещение	38 мм
Область поворота - Ø	259 мм
Общая высота	162 мм
Температура	- 10 / + 40 °C
Стандарт	EN 12530
Вес	0.762 кг
Твердость протектора	твердость по Шору D 40
Допустимая динамическая нагрузка	100 кг
Допустимая статическая нагрузка	200 кг

## Structure &amp; Mounting



## Advantages at a glance

Качество качения	● ● ● ○ ○
Шум движения	● ● ● ● ○
Трение	● ● ● ○ ○
Коррозионная стойкость	● ● ● ● ○

5327XSX125R05-18x62

EAN 4031582367720



BETTER MOBILITY. BETTER LIFE.

**Structure & Mounting**

---

