

## 5327XSX125R05-18x62

EAN 4031582367720

Поворотний ролик із загальним фіксатором, хвостова частина ролику, корпус та колеса з високоякісних синтетичних матеріалів, із вбудованими нарізними пристроями захисту, кріплення для твердого стопора. Центр колеса із поліаміду, електропровідний, протектор із вприскнутого поліуретану, із нарізними пристроями захисту, прецизійний шарикопідшипник, ущільнений

Порада: Ці ролики також доступні з сірою затискною рукояткою. всі металеві частини покриті блискучим цинком, пофарбовані жовтим товстим шаром

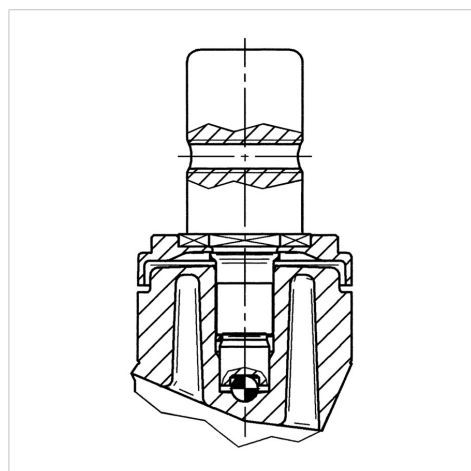


Picture may differ from original product

## Технічні характеристики

Діаметр колеса	125 MM
Ширина колеса	32 MM
Діаметр болта	18 MM
довжина гвинта	62 MM
зсув	38 MM
Зчеплення шарніру	259 MM
Загальна висота	162 MM
Температура	- 10 / + 40 °C
Стандарт	EN 12530
Вага	0.762 кг
Міцність покришки	Міцність за Шором D 40
Вантажопідйомність	100 кг
допустиме навантаження (статичне)	200 кг

## Structure &amp; Mounting



## Advantages at a glance

Характеристики обертання	● ● ● ○ ○
Шум при переміщенні	● ● ● ● ○
Тертя	● ● ● ○ ○
Стійкий до корозії	● ● ● ● ○

5327XSX125R05-18x62

EAN 4031582367720



BETTER MOBILITY. BETTER LIFE.

**Structure & Mounting**

---

