

## 5327XSX125R05-28x45

EAN 4031582367737

Въртящо колело с тотално фиксиращо устройство, Корпус и колела от висококачествен изкуствен материал, с интегрирана защита от нишки, Всички метални части са поцинковани, здраво закрепване на щифта. Тяло на колелото от полиамид, електропроводимо, работна повърхнина от впръскан полиуретан, със защита от нишки, капсулован прецизен сачмен лагер  
Указание: Колелата се предлагат и със сив лост на спирачката.



Снимката може да се различава от оригиналния продукт

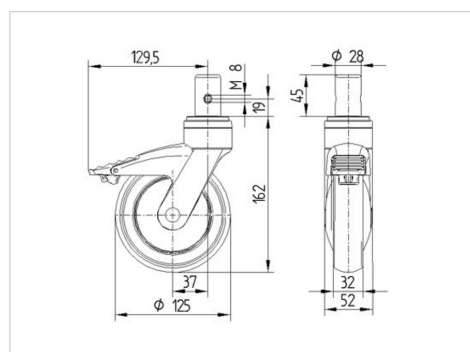
### Технически данни

Диаметър на колело	125 мм
Ширина на гумите	32 мм
Болт-Ø	28 мм
Дължина на болта	45 мм
Издаване напред	38 мм
Интерференция на въртенето	259 мм
Конструктивна височина	162 мм
Температура	- 10 / + 40 °C
Стандарт	EN 12530
Тегло	0.855 кг
Твърдост на работната повърхнина	Твърдост по Шор D 40
Динамична товароносимост	100 кг
Статична товароносимост	200 кг

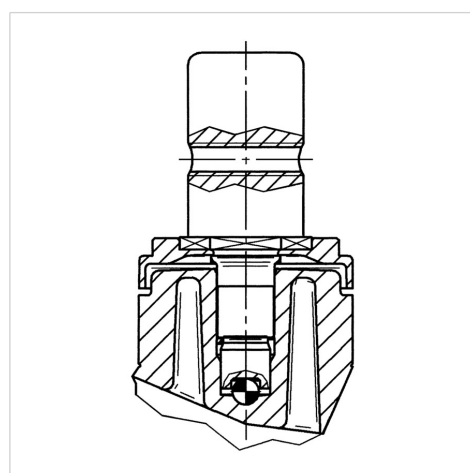
### Бляскави предимства

Съпротивление при завъртане	● ● ● ○ ○
Шум при движение	● ● ● ● ○
Износване	● ● ● ○ ○
Защита от ръжда	● ● ● ● ○

### Размери



### Устройство и монтаж



5327XSX125R05-28x45

EAN 4031582367737



BETTER MOBILITY. BETTER LIFE.

Устройство и монтаж

---

