



BETTER MOBILITY. BETTER LIFE.

5327XSX125R05-28x45

EAN 4031582367737

Otočné kolečko s totální brzdou, v zadní části kola, Vidlice a kolečka vyrobeny z vysoce kvalitních syntetických materiálů, včetně protivlákenných krytů, všechny ocelové části jsou žlutě zinkovány, uchycení s pevným čepem. Střed kola vyroben z polyamidu, elektricky vodivý, Běhoun: vstříkovaný polyuretan, protivlákenný kryt, přesné kuličkové ložisko, utěsněné
Návrh: Kola jsou k dostání také s brzdou v šedé barvě.



Obrázky se mohou lišit od skutečného produktu

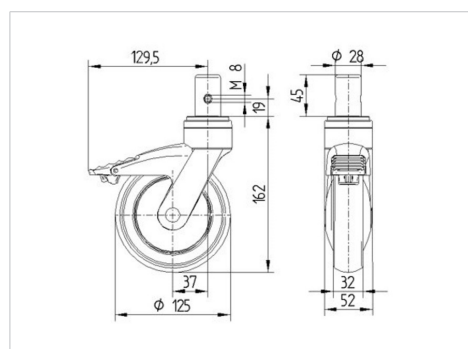
Technické údaje

Průměr kolečka	125 mm
Šířka kola	32 mm
Čep-Ø	28 mm
Délka čepu	45 mm
Vyosení	38 mm
Přesah kolečka	259 mm
Stavební výška	162 mm
Teplota	- 10 / + 40 °C
Standard	EN 12530
Hmotnost	0.855 kg
Tvrdost běhounu	Shore D 40
Dynamická nosnost	100 kg
Statická nosnost	200 kg

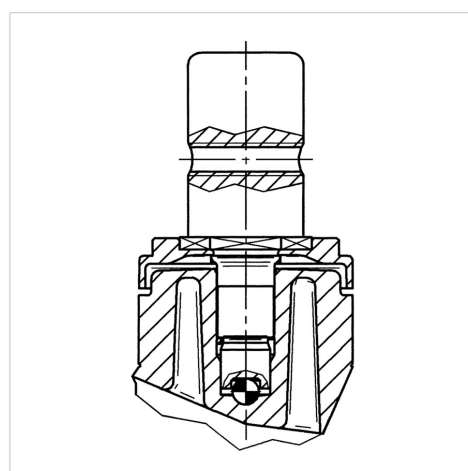
Vlastnosti

Valivý odpor	● ● ● ○ ○
Hlučnost pohybu	● ● ● ● ○
Opotřebení	● ● ● ○ ○
Ochrana proti korozi	● ● ● ● ○

Dimensions



Structure & Mounting



5327XSX125R05-28x45

EAN 4031582367737



BETTER MOBILITY. BETTER LIFE.

Structure & Mounting

