

## 5327XSX125R05-28x45

EAN 4031582367737

Drejeligt hjul med totalbremse, Gaffel og hjul i kunststof af høj kvalitet, med integreret trådfang, alle metaldele gul-forzinkede, Tapbefæstigelse. Hjulfælg: Polyamid, elektrisk ledende, Hjulbane: Polyuretan, med trådfang, DIN-kugleleje med gummitætning  
Henvi sning: Disse hjul fås også med grå låsearm.

# TENTE

BETTER MOBILITY. BETTER LIFE.



Illustrationen kan afvige fra originalen

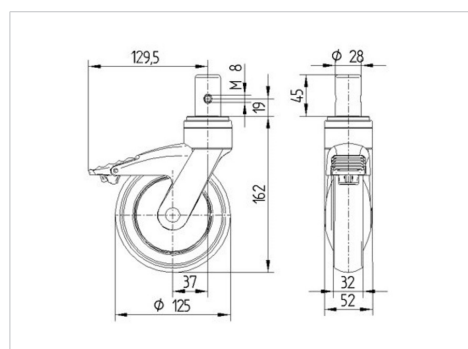
### Tekniske data

Hjul-Ø	125 mm
Hjulbredde	32 mm
Tap-Ø	28 mm
Taplængde	45 mm
Udladning	38 mm
Udfaldsdiameter	259 mm
Byggehøjde	162 mm
Temperaturinterval	- 10 / + 40 °C
Standard	EN 12530
Vægt	0.855 kg
Hjulbane hårdhed	Shore D 40
Belastning (dynamisk)	100 kg
Belastning (statisk)	200 kg

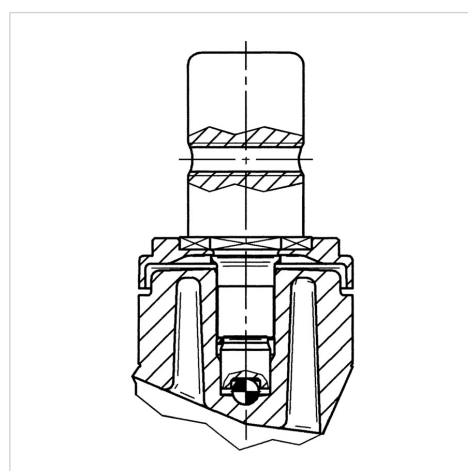
### Egenskaber/fordele

Rullemodstand	● ● ● ○ ○
Kørselsstøj	● ● ● ● ○
Slid	● ● ● ○ ○
Rustbeskyttelse	● ● ● ● ○

### Dimensioner



### Struktur og montering



5327XSX125R05-28x45

EAN 4031582367737



BETTER MOBILITY. BETTER LIFE.

Struktur og montering

---

