

## 5327XSX125R05-28x45

EAN 4031582367737

Rueda giratoria con freno total, trasero, Soporte y ruedas fabricados con materiales sintéticos de alta calidad, placas anti-hilos integradas, Todas las piezas de metal están bicromado amarillo, Fijación para montar en tubos verticales. Núcleo de rueda de poliamida, conductiva, bandaje de poliuretano inyectado, con placas anti-hilos, cojinete de bolas de precisión, estanqueizado  
Sugerencia: Las ruedas también están disponibles con la palanca de freno gris.

# TENTE

BETTER MOBILITY. BETTER LIFE.



La foto puede diferir del producto original

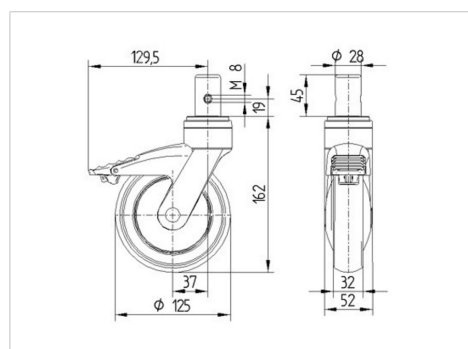
### Datos técnicos

Diámetro de la rueda	125 mm
Ancho de la rueda	32 mm
Diámetro de la espiga	28 mm
Altura de la espiga	45 mm
Desplazamiento	38 mm
Interferencia de giro	259 mm
Altura total	162 mm
Temperatura	- 10 / + 40 °C
Norma	EN 12530
Peso de la rueda	0.855 kg
Dureza del bandaje	Shore D 40
Capacidad de carga	100 kg
Capacidad de carga estática	200 kg

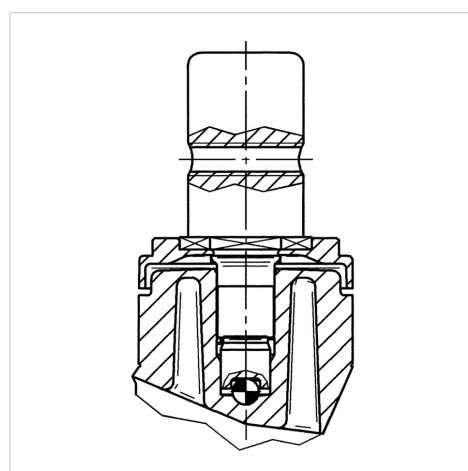
### Ventajas en un vistazo

Resistencia a la rodadura	● ● ● ○ ○
Ruido de movimiento	● ● ● ● ○
Desgaste	● ● ● ○ ○
Protección contra el óxido	● ● ● ● ○

### Dimensiones



### Estructura y montaje



5327XSX125R05-28x45

EAN 4031582367737



BETTER MOBILITY. BETTER LIFE.

Estructura y montaje

---

