

5327XSX125R05-28x45

EAN 4031582367737

Roulette pivotante à blocage total suiveur, Chape et roue en nylon de haute qualité avec pare-fils intégrés, Tous les composants métalliques sont en acier bi-chromaté jaune, Tige. Corps de roue polyamide, conducteur électrique, Bandage polyuréthane injecté, avec pare-fils, roulement à billes de précision, protégé
Renseignement: Les roulettes sont également disponibles avec frein gris.



L'image peut différer du produit original

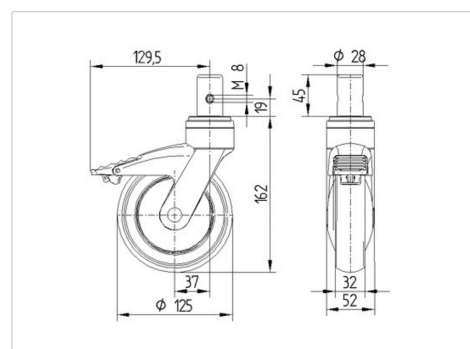
Données techniques

Diamètre de roue	125 mm
Largeur de roue	32 mm
Diamètre de la tige	28 mm
Longueur de la tige	45 mm
Déport	38 mm
Diamètre d'encombrement	259 mm
Hauteur	162 mm
Résistance à la température	- 10 / + 40 °C
Norme	EN 12530
Poids	0.855 kg
Dureté du bandage	Shore D 40
Capacité de charge dynamique	100 kg
Capacité de charge statique	200 kg

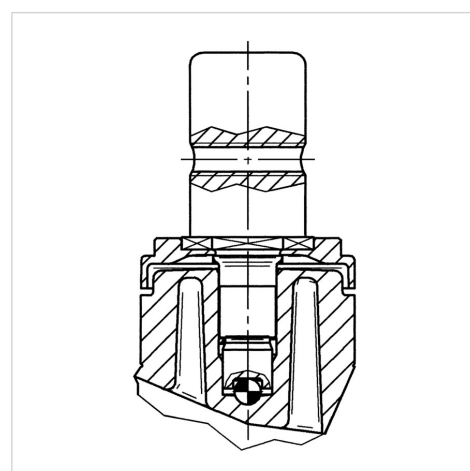
Propriétés

Résistance au roulement	● ● ● ○ ○
Bruit du mouvement	● ● ● ● ○
Usure	● ● ● ○ ○
Résistance à l'oxydation	● ● ● ● ○

Dimensions



Construction et montage



5327XSX125R05-28x45

EAN 4031582367737



BETTER MOBILITY. BETTER LIFE.

Construction et montage

