

5327XSX125R05-28x45

EAN 4031582367737

Önbeálló görgő totálfékkel, fékpedál a menetiránnyal ellentétesen, A villa és a kerekek kiváló minőségű szintetikus anyagból készültek, beépített szálvédő, minden fémalkatrész sárgára passzíválva, tömör csap. Elektromosan vezető poliamid keréktárcsa, fröccsöntött poliuretán futófelület, tömített precíziós golyóscsapágy

Tanács: A görgők szürke fékpedállal is kaphatók.

TENTE

BETTER MOBILITY. BETTER LIFE.



A kép eltérhet az eredeti terméktől

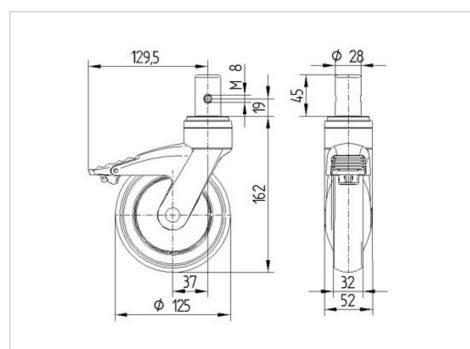
Műszaki adatok

Keréktárcsák	125 mm
Kerékszélesség	32 mm
Csavarátmérő	28 mm
Csavarhossz	45 mm
Utánfutás	38 mm
Körbeforgás	259 mm
Teljes magasság	162 mm
Hőtartomány	- 10 / + 40 °C
Szabvány	EN 12530
Súly	0.855 kg
Futófelület keménysége	Shore D 40
Terhelhetőség	100 kg
Statikus teherbírás	200 kg

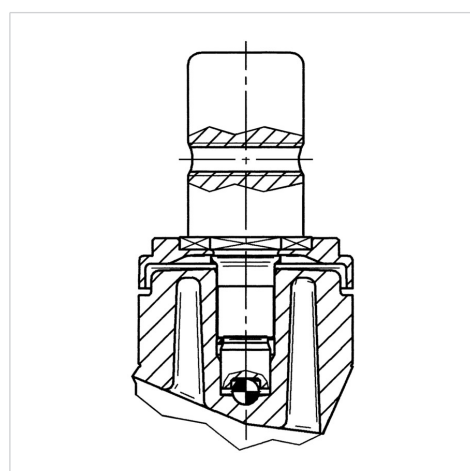
Előnyök egy pillantással

Gördülési ellenállás	● ● ● ○ ○
Mozgás közbeni zaj	● ● ● ● ○
Kopás	● ● ● ○ ○
Rozsda elleni védelem	● ● ● ● ○

Méretetek



Szerkezet és Szerelés



5327XSX125R05-28x45

EAN 4031582367737



BETTER MOBILITY. BETTER LIFE.

Szerkezet és Szerelés

