

5327XSX125R05-28x45

EAN 4031582367737

Ruota girevole con freno a doppia azione, posteriore, Supporto e ruote in materiale sintetico di alta qualità, parafile integrati, Tutte le parti metalliche sono tropicalizzate, Perno liscio, sezione tonda. Centro della ruota in poliammide, conduttivo, Fascia: poliuretano ad iniezione, conduttivo, mozzo su cuscinetto a sfere, schermato
Nota: Queste ruote sono disponibili anche con pedale del freno di colore grigio.



BETTER MOBILITY. BETTER LIFE.



L'immagine potrebbe essere diversa dal prodotto originale

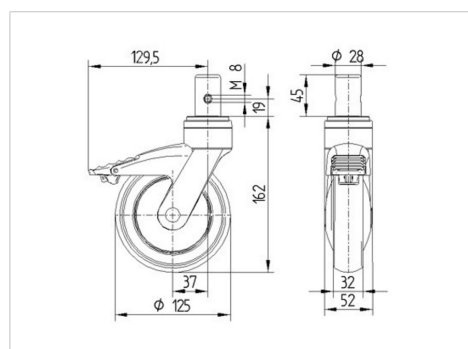
Informazioni Tecniche

Diametro ruota	125 mm
Larghezza della ruota	32 mm
Perno-Ø	28 mm
Lunghezza del perno	45 mm
Disassamento	38 mm
Ingombro piroettamento	259 mm
Altezza utile	162 mm
Temperatura	- 10 / + 40 °C
Norma	EN 12530
Peso	0.855 kg
Durezza della fascia	Shore D 40
Portata	100 kg
Portata statica	200 kg

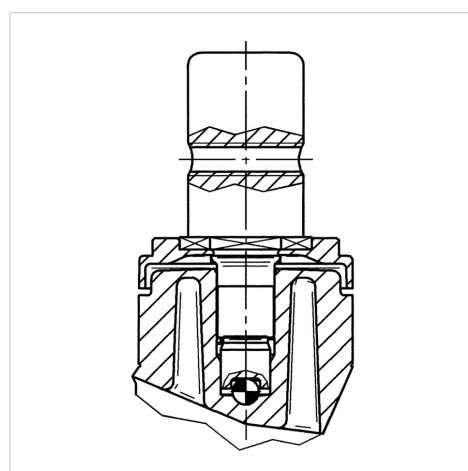
Caratteristiche

Resistenza al rotolamento	● ● ● ○ ○
Silenziosità	● ● ● ● ○
Abrasione	● ● ● ○ ○
Protezione dalla corrosione	● ● ● ● ○

Dimensioni



Struttura e montaggio



5327XSX125R05-28x45

EAN 4031582367737



BETTER MOBILITY. BETTER LIFE.

Struttura e montaggio

