

5327XSX125R05-28x45

EAN 4031582367737

トータルロック回転キャスター，ハウジングおよびホイール：高品質樹脂、スレッドガード付，全ての金属パーツは黄色不動させています。、固形プラグフィッティング、ホイールセンター：ポリアミド、導電性、
 タイヤ：射出ポリウレタン、スレッドガード付、精密ボールベアリングシール付
 手引き：ロックレバーをグレーにすることもできます。



BETTER MOBILITY. BETTER LIFE.



Picture may differ from original product

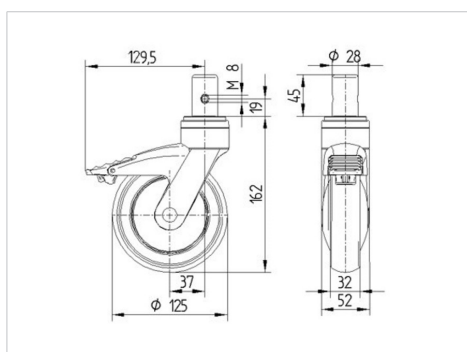
技術データ

ホイール径	125 mm
ホイール幅	32 mm
ボルト直径	28 mm
ボルト長さ	45 mm
オフセット	38 mm
旋回径	259 mm
取付高	162 mm
耐熱温度	- 10 / + 40 摂氏
規格	EN 12530
重さ	0.855 kg
タイヤの硬さ	shore D 40
耐荷重	100 kg
静荷重	200 kg

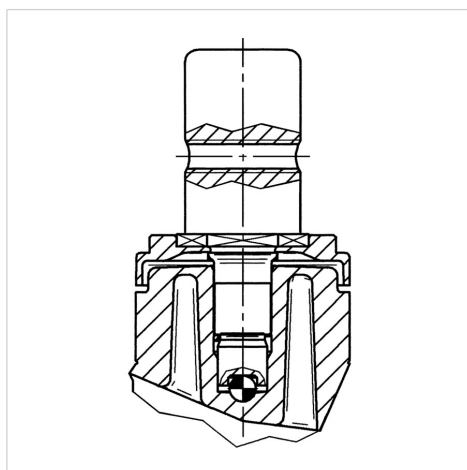
Advantages at a glance

回転抵抗	● ● ● ○ ○
動作ノイズ	● ● ● ● ○
摩擦	● ● ● ○ ○
さび止め	● ● ● ● ○

Dimensions



Structure & Mounting



5327XSX125R05-28x45

EAN 4031582367737

Structure & Mounting



BETTER MOBILITY. BETTER LIFE.