



BETTER MOBILITY. BETTER LIFE.

5327XSX125R05-28x45

EAN 4031582367737

토탈 락 있는 회전 캐스터, 고급 합성 재질로 만든 하우징 및 휠, 통합 쓰레드가드 사용, 모든 금속 부분은 부식방지처리(bright zinc plated, yellow thick layer passivated)를 하였습니다., 솔리드 플러그 피팅. 폴리아미드로 만든 휠 중심, 전기 전도성, 주입식 폴리우레탄으로 만든 트레드, 쓰레드가드 사용, 정밀 볼 베어링, 씰링 힌트: These castors are also with grey locking lever available.



Picture may differ from original product

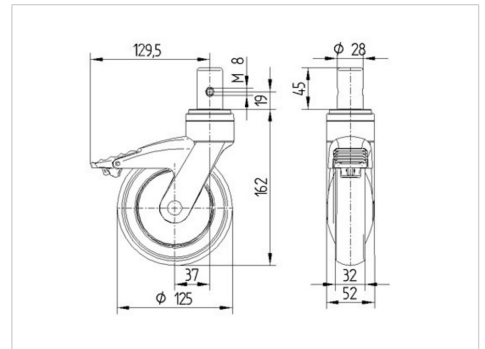
기술 데이터

휠 직경	125 mm
휠 폭	32 mm
볼트-Ø	28 mm
볼트 길이	45 mm
오프셋	38 mm
회전간섭	259 mm
총 높이	162 mm
온도	- 10 / + 40 °C
표준	EN 12530
무게	0.855 kg
트레드 경도	Shore D 40
동하중	100 kg
정지하중	200 kg

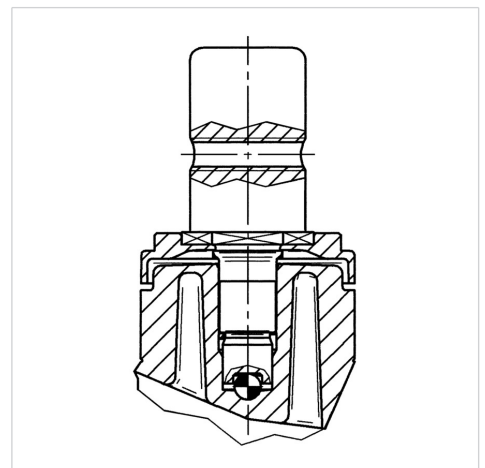
Advantages at a glance

롤 저항성	● ● ● ○ ○
이동 소음	● ● ● ● ○
마찰	● ● ● ○ ○
부식 방지	● ● ● ● ○

Dimensions



Structure & Mounting



5327XSX125R05-28x45

EAN 4031582367737

Structure & Mounting



BETTER MOBILITY. BETTER LIFE.