

5327XSX125R05-28x45

EAN 4031582367737

Zwenkwiel met dubbele rem, vork en wiel van hoogwaardig synthetisch materiaal, met geïntegreerde afdekkappen, alle metalen delen zijn geel gepassiveerd, stiftbevestiging. Wielkern van elektrisch geleidend polyamide met loopvlak van gespoten polyurethaan, met afgedichte precisiekogellagers

Tip: De wielen zijn vanaf 100 stuks ook met grijs rempedaal leverbaar.



BETTER MOBILITY. BETTER LIFE.



Foto kan afwijken van het originele product

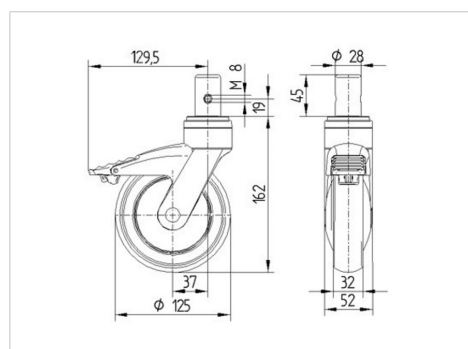
Technische gegevens

Wieldiameter	125 mm
Wielbreedte	32 mm
Stift-Ø	28 mm
Stiftlengte	45 mm
Uitlading	38 mm
Uitzwenking - Ø	259 mm
Bouwhoogte	162 mm
Temperatuur	- 10 / + 40 °C
Standaard	EN 12530
Eigen gewicht	0.855 kg
Hardheid van de band	Shore D 40
Dyn. draagvermogen	100 kg
Statisch draagvermogen	200 kg

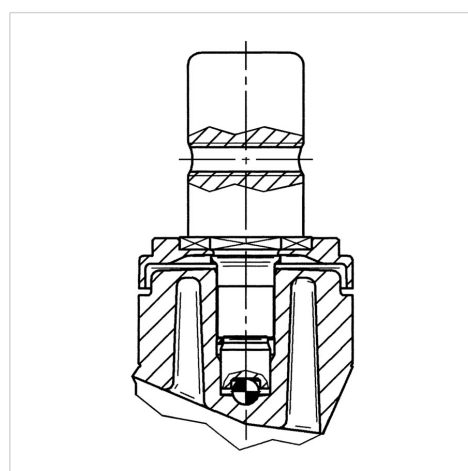
Kenmerken

Rolweerstand	● ● ● ○ ○
Verplaatsingsgeluid	● ● ● ● ○
Strepen	● ● ● ○ ○
Roest bescherming	● ● ● ● ○

Afmetingen



Structuur en montage



5327XSX125R05-28x45

EAN 4031582367737



BETTER MOBILITY. BETTER LIFE.

Structuur en montage

