



BETTER MOBILITY. BETTER LIFE.

## 5327XSX125R05-28x45

EAN 4031582367737

Zestaw obrotowy z hamulcem totalnym za kołem, Widelec i koło z tworzywa sztucznego wysokiej jakości. Osłony wkomponowane w kształt widełca., wszystkie części metalowe ocynkowane, z pasywacją żółtą, trzpień mocujący. Piasta z poliamidu, przewodząca, bieżnia z wtryskiwanego poliuretanu, z osłonkami. Precyzyjne łożysko kulkowe, uszczelnione.

Wskazówka: Te zestawy kołowe są również dostępne z dźwignią hamulca w kolorze szarym.



Zdjęcie może różnić się od oryginalnego produktu.

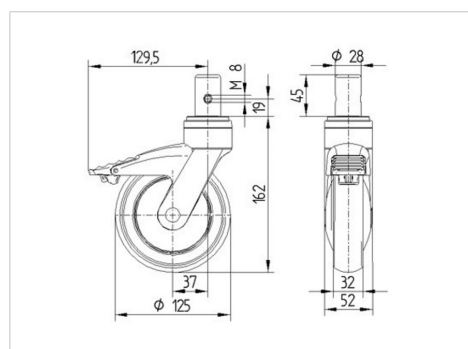
## Dane techniczne

Koło- $\emptyset$	125 mm
Szerokość koła	32 mm
Trzpień- $\emptyset$	28 mm
Długość trzpienia	45 mm
Wysięg	38 mm
Zasięg działania koła- $\emptyset$	259 mm
Wysokość zabudowy	162 mm
Zakres temperatury	- 10 / + 40 °C
Standard	EN 12530
Masa	0.855 kg
Twardość bieżni	Shore D 40
Nośność dynamiczna	100 kg
Nośność statyczna	200 kg

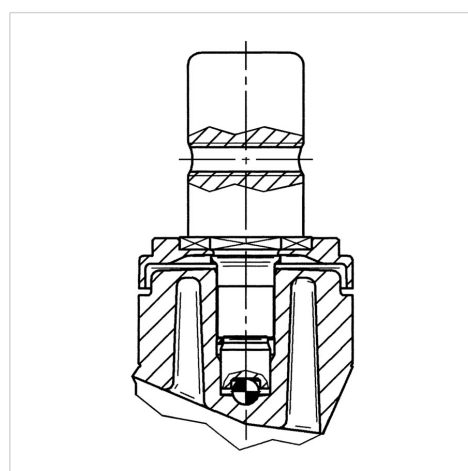
## Zalety

Łatwość toczenia	● ● ● ○ ○
Hałas związany z ruchem	● ● ● ● ○
Ścieranie	● ● ● ○ ○
Ochrona przed rdzą	● ● ● ● ○

## Wymiary



## Mocowanie



5327XSX125R05-28x45

EAN 4031582367737



BETTER MOBILITY. BETTER LIFE.

**Mocowanie**

---

