

5327XSX125R05-28x45

EAN 4031582367737

Roda giratória com travão total traseiro, Suporte e rodas fabricadas com materiais sintéticos de alta qualidade, com anti-fios integrados, Todas as peças de metal estão cromadas a amarelo, fixação para montar em tubos verticais. Núcleo da roda de poliamida, eletro condutiva, superfície de rodagem de poliuretano injectado, com placas anti-fios, rolamento rígido de esferas, estanque
Sugestão: Estes rodízios estão também disponíveis com pedal de travão cinzento.

TENTE

BETTER MOBILITY. BETTER LIFE.



Picture may differ from original product

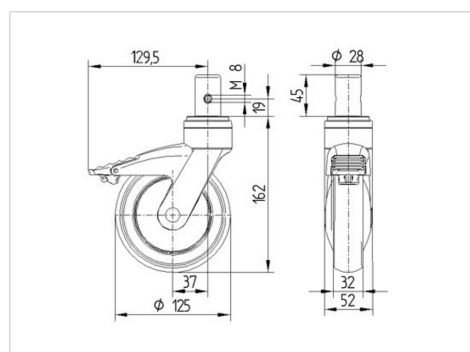
Dados técnicos

Diâmetro da roda	125 mm
Largura da roda	32 mm
Diâmetro da cavilha	28 mm
Altura do furo	45 mm
Desvio em relação ao eixo	38 mm
Diâmetro raio giratório	259 mm
Altura total	162 mm
Temperatura	- 10 / + 40 °C
Norma	EN 12530
Peso da roda	0.855 kg
Dureza da superfície de rodagem	Shore D 40
Capacidade de carga	100 kg
Cap. de carga estática	200 kg

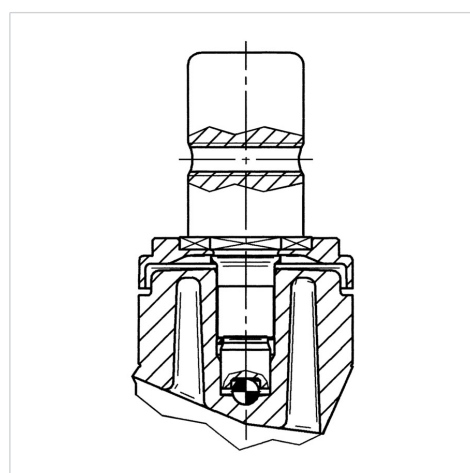
Advantages at a glance

Resistência de rolamento	● ● ● ○ ○
Ruído de movimento	● ● ● ● ○
Desgaste	● ● ● ○ ○
Protecção contra oxidação	● ● ● ● ○

Dimensions



Structure & Mounting



5327XSX125R05-28x45

EAN 4031582367737



BETTER MOBILITY. BETTER LIFE.

Structure & Mounting

