

5327XSX125R05-28x45

EAN 4031582367737

Поворотный ролик с общим тормозом "позадиидуший", кронштейн и колеса изготовлены из высококачественных синтетических материалов с интегрированными защитными колпаками, все металлические части имеют блестящее оцинкованное покрытие, подвергнуты желтой пассивации, соединение на прочной заглушке. Центр колеса из Полиамида, электропроводящие, Протектор из литого Полиуретана, с защитными колпаками, герметизированный прецизионный шарикоподшипник.

Совет: Эти ролики также доступны с серым рычагом тормоза

TENTE

BETTER MOBILITY. BETTER LIFE.



Picture may differ from original product

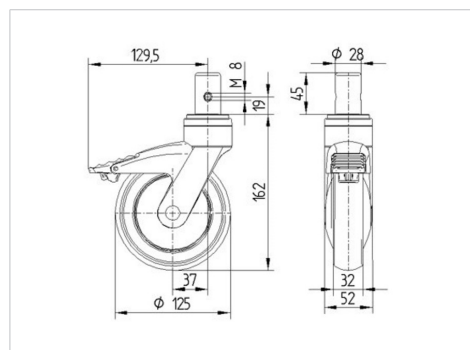
Технические характеристики

Диаметр колеса	125 мм
Ширина колеса	32 мм
Болт-Ø	28 мм
Длина болта	45 мм
Смещение	38 мм
Область поворота - Ø	259 мм
Общая высота	162 мм
Температура	- 10 / + 40 °C
Стандарт	EN 12530
Вес	0.855 кг
Твердость протектора	твердость по Шору D 40
Допустимая динамическая нагрузка	100 кг
Допустимая статическая нагрузка	200 кг

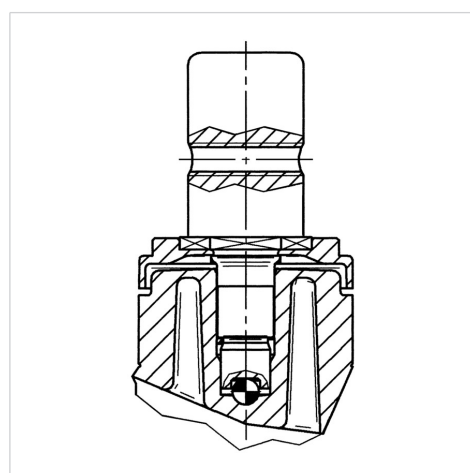
Advantages at a glance

Качество качения	● ● ● ○ ○
Шум движения	● ● ● ● ○
Трение	● ● ● ○ ○
Коррозионная стойкость	● ● ● ● ○

Dimensions



Structure & Mounting



5327XSX125R05-28x45

EAN 4031582367737



BETTER MOBILITY. BETTER LIFE.

Structure & Mounting

