

## 5327XSX125R05-28x45

EAN 4031582367737

Okretni točak sa potpunom kocnicom , zadnji deo tocka, Kucliste i točkovi napravljeni od visoko kvalitetnih sintetičkih materijala, sa integrisanim stitnicima, Svi metalni delovi su zuto pasivizirani, Priključak od punog materijala. Telo tocka od poliamida , elektroprovodan , Omotac napravljen od brizganog Poliuretana , sa ratkapnama , precizni kuglični lezaj , zapecačen.

Hint: Ovi točkovi su na raspolaganju i sa sivom polugom za blokadu

# TENTE

BETTER MOBILITY. BETTER LIFE.



Picture may differ from original product

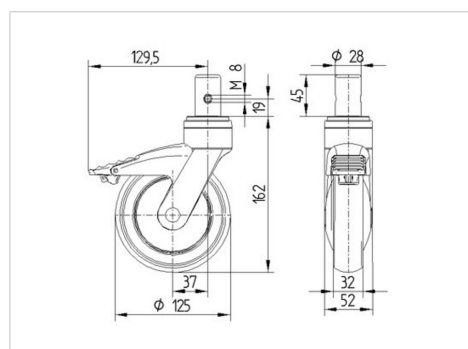
### Tehnicki podaci

Precnik tocka.	125 mm
Sirina gazista.	32 mm
Bolcna -Ø	28 mm
Duzina bolcne.	45 mm
Dislokacija	38 mm
Otpor okretanju.	259 mm
Sveukupna visina.	162 mm
Temperatura	- 10 / + 40 °C
Standard	EN 12530
Tezina	0.855 kg
Tvrdoca omotaca	Shore D 40
Dinamicka nosivost.	100 kg
Staticka nosivost.	200 kg

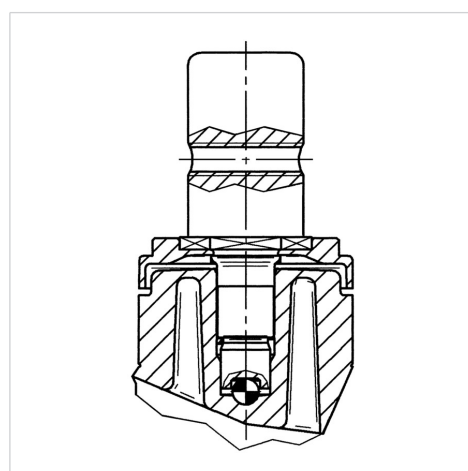
### Advantages at a glance

Otpor okretanju	● ● ● ○ ○
Buka pri okretanju	● ● ● ● ○
trenje , habanje	● ● ● ○ ○
zastita od korozije	● ● ● ● ○

### Dimensions



### Structure & Mounting



5327XSX125R05-28x45

EAN 4031582367737



BETTER MOBILITY. BETTER LIFE.

**Structure & Mounting**

---

