



BETTER MOBILITY. BETTER LIFE.

5328PJP100P50

EAN 4031582030549

Фиксирано колело, Вилка и колела от висококачествен изкуствен материал, с интегрирана защита от нишки, Всички метални части са поцинковани, закрепване на планка.

Сърцевина на ролката от полипропилен, работната повърхнина от Тентепрене /термопластична гума/, немаркираща, прецизен сачмен лагер, Със защита от влакна

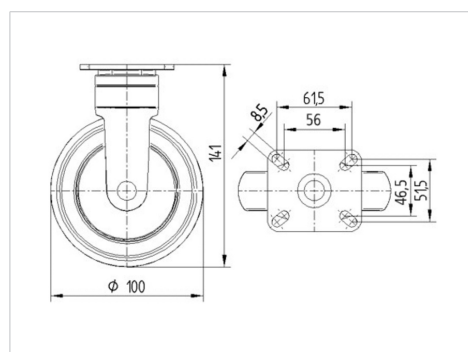


Снимката може да се различава от оригиналния продукт

Технически данни

Диаметър на колело	100 мм
Ширина на гумите	32 мм
Ширина на колелото	52 мм
Размер на планката	77 x 67 мм
Център на отвора на планката	61,5/56 x 51,5/46,5 мм
Отвор на планката	8,5 мм
Купол-Ø	52 мм
Конструктивна височина	141 мм
Температура	- 10 / + 40 °C
Стандарт	EN 12530
Тегло	0.504 кг
Твърдост на работната повърхнина	Твърдост по Шор А 87
Динамична товароносимост	100 кг
Статична товароносимост	200 кг

Размери



Бляскави предимства

Съпротивление при завъртане	● ● ● ○ ○
Шум при движение	● ● ● ● ○
Износване	● ● ● ○ ○
Защита от ръжда	● ● ● ● ○

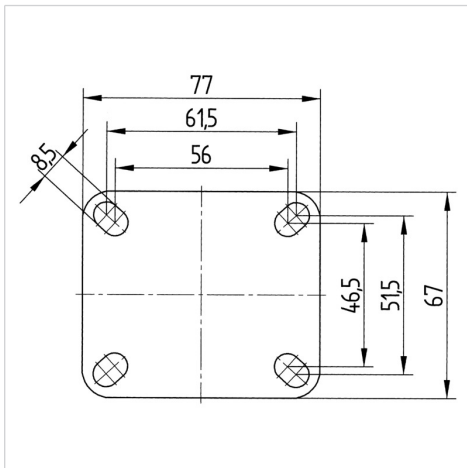


BETTER MOBILITY. BETTER LIFE.

5328PJP100P50

EAN 4031582030549

Устройство и монтаж



product
design award
winner