

5328PJP100P50

EAN 4031582030549

固定脚轮, 高规格合成材料制前叉和轮子, 配有整体式轮盖, 所有金属零件都经过黄色钝化处理, 托板安装装置.

聚丙烯制轮心,

轮面:TENTEprenne(热塑橡胶), 灰色无压痕, 配有轮盖, 精密滚珠轴承, 配有轮盖

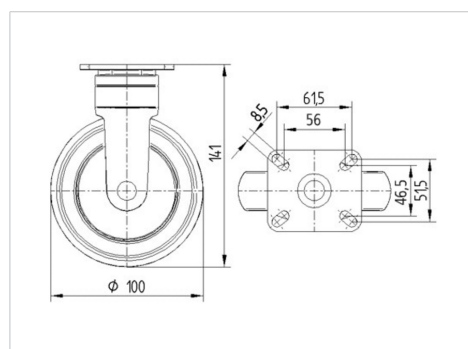


Picture may differ from original product

技术数据

轮子直径	100 毫米
车轮宽度	32 毫米
脚轮宽度	52 毫米
托板尺寸	77 x 67 毫米
托板孔中心	61,5/56 x 51,5/46,5 毫米
托板孔	8,5 毫米
安装孔-直径	52 毫米
总高度	141 毫米
温度	- 10 / + 40 摄氏度
标准	EN 12530
重量	0.504 公斤
轮面硬度	支杆 A 87
动(力)载重量	100 公斤
静载重量	200 公斤

Dimensions



Advantages at a glance

滚动阻力	● ● ● ○ ○
运动噪音	● ● ● ● ○
磨损	● ● ● ○ ○
防锈	● ● ● ● ○



BETTER MOBILITY. BETTER LIFE.

5328PJP100P50

EAN 4031582030549

Structure & Mounting

