



BETTER MOBILITY. BETTER LIFE.

## 5328PJP100P50

EAN 4031582030549

Pevné kolečko, Vidlice a kolečka vyrobeny z vysoce kvalitních syntetických materiálů, včetně protivláknových krytů, všechny ocelové části jsou žlutě zinkovány, uchycení s plotýnkou.

Střed kolečka vyroben z polypropylénu, Běhoun: TENTEprén (termoplastická guma), neznačkový, protivláknový kryt, přesné kuličkové ložisko, s protivláknovými kryty

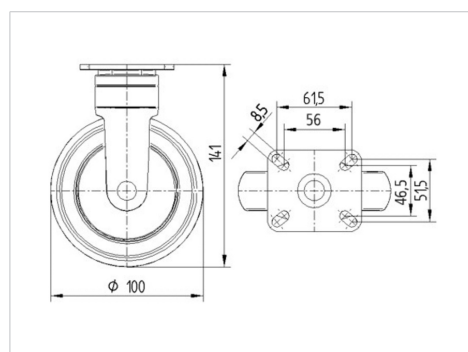


Obrázky se mohou lišit od skutečného produktu

## Technické údaje

Průměr kolečka	100 mm
Šířka kola	32 mm
Šířka kolečka	52 mm
Velikost plotny	77 x 67 mm
Rozteč děr	61,5/56 x 51,5/46,5 mm
Průměr děr	8,5 mm
Hlava kolečka-Ø	52 mm
Stavební výška	141 mm
Teplota	- 10 / + 40 °C
Standard	EN 12530
Hmotnost	0.504 kg
Tvrdość běhounu	Shore A 87
Dynamická nosnost	100 kg
Statická nosnost	200 kg

## Dimensions



## Vlastnosti

Valivý odpor	● ● ● ○ ○
Hlučnost pohybu	● ● ● ● ○
Opotřebení	● ● ● ○ ○
Ochrana proti korozi	● ● ● ● ○

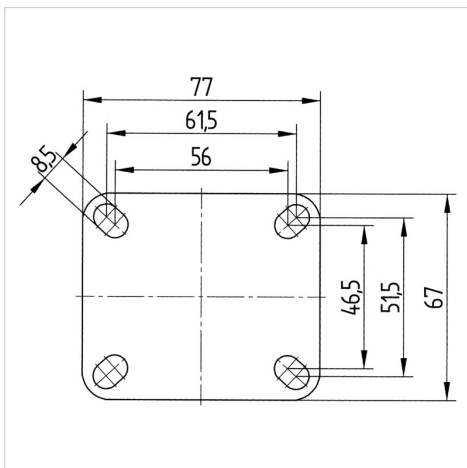


BETTER MOBILITY. BETTER LIFE.

## 5328PJP100P50

EAN 4031582030549

### Structure & Mounting



product  
design award  
winner