

5328PJP100P50

EAN 4031582030549

Faste hjul, Gaffel og hjul i kunststof af høj kvalitet, med integreret trådfang, alle metaldele gul-forzinkede, befæstigelsesplade.
Hjulfælg: Polypropylen, Hjulbane: TENTEprene, termoplastisk gummi, afsmitningsfri, DIN-kugleleje, med trådfang

TENTE

BETTER MOBILITY. BETTER LIFE.

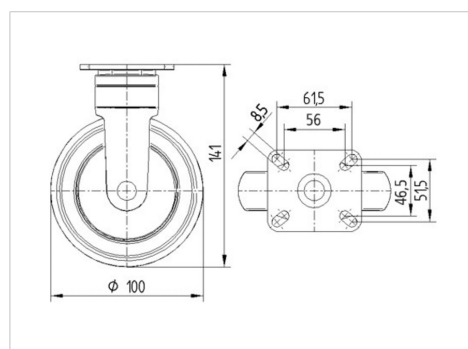


Illustrationen kan afvige fra originalen

Tekniske data

Hjul-Ø	100 mm
Hjulbredde	32 mm
Hjulbredde	52 mm
Plademål	77 x 67 mm
Hulafstand	61,5/56 x 51,5/46,5 mm
Pladehul-Ø	8,5 mm
DOM-Ø	52 mm
Byggeøjde	141 mm
Temperaturinterval	- 10 / + 40 °C
Standard	EN 12530
Vægt	0.504 kg
Hjulbane hårdhed	Shore A 87
Belastning (dynamisk)	100 kg
Belastning (statisk)	200 kg

Dimensioner



Egenskaber/fordele

Rullemodstand	● ● ● ○ ○
Kørselsstøj	● ● ● ● ○
Slid	● ● ● ○ ○
Rustbeskyttelse	● ● ● ● ○



BETTER MOBILITY. BETTER LIFE.

5328PJP100P50

EAN 4031582030549

Struktur og montering

