

5328PJP100P50

EAN 4031582030549

Fixvillás görgő, A villa és a kerekek kiváló minőségű szintetikus anyagból készültek, beépített szálvédő, minden fémkatrész sárgára passzivalva, talplemezes rögzítés.

Polipropilén keréktárcsa, szürke, nyommentes TENTEprene (termoplasztikus gumi), szálvédő, precíziós golyóscsapágy, szálvédővel

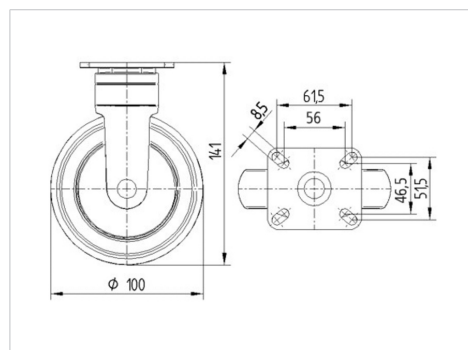


A kép eltérhet az eredeti terméktől

Műszaki adatok

| | |
|-----------------------------|------------------------|
| Kerékátmérő | 100 mm |
| Kerékszélesség | 32 mm |
| Görgő szélessége | 52 mm |
| Talplemez mérete | 77 x 67 mm |
| Talplemez furatok távolsága | 61,5/56 x 51,5/46,5 mm |
| Furat | 8,5 mm |
| Nyakátmérő | 52 mm |
| Teljes magasság | 141 mm |
| Hőtartomány | - 10 / + 40 °C |
| Szabvány | EN 12530 |
| Súly | 0.504 kg |
| Futófelület keménysége | Shore A 87 |
| Terhelhetőség | 100 kg |
| Statikus teherbírás | 200 kg |

Méretetek



Előnyök egy pillantással

| | |
|-----------------------|-----------|
| Gördülési ellenállás | ● ● ● ○ ○ |
| Mozgás közbeni zaj | ● ● ● ● ○ |
| Kopás | ● ● ● ○ ○ |
| Rozsda elleni védelem | ● ● ● ● ○ |

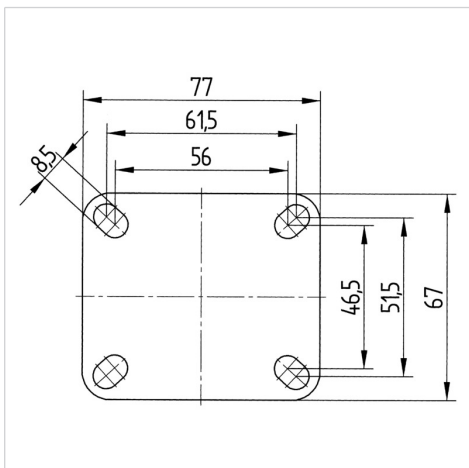


BETTER MOBILITY. BETTER LIFE.

5328PJP100P50

EAN 4031582030549

Szerkezet és Szerelés



product
design award
winner