



BETTER MOBILITY. BETTER LIFE.

5328PJP100P50

EAN 4031582030549

Ruota fissa, Forcella e ruote in materiale sintetico di alta qualità. parafili integrati, Tutte le parti metalliche sono tropicalizzate, attacco a piastra.

Centro della ruota in polipropilene.

Fascia: TENTEprene (gomma termoplastica), antitraccia, mozzo su cuscinetti a sfere, parafili, con parafili

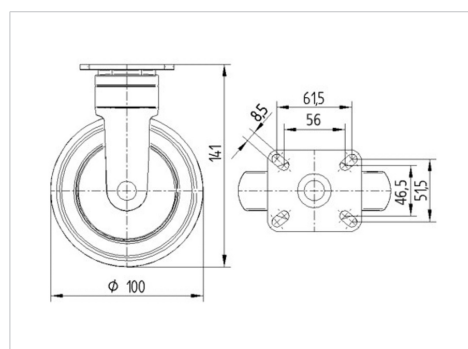


L'immagine potrebbe essere diversa dal prodotto originale

Informazioni Tecniche

Diametro ruota	100 mm
Larghezza della ruota	32 mm
Larghezza ruota	52 mm
Dimensione della piastra	77 x 67 mm
Interasse fori piastra	61,5/56 x 51,5/46,5 mm
Diametro fori piastra	8,5 mm
Dome-Ø	52 mm
Altezza utile	141 mm
Temperatura	- 10 / + 40 °C
Norma	EN 12530
Peso	0.504 kg
Durezza della fascia	Shore A 87
Portata	100 kg
Portata statica	200 kg

Dimensioni



Caratteristiche

Resistenza al rotolamento	● ● ● ○ ○
Silenziosità	● ● ● ● ○
Abrasione	● ● ● ○ ○
Protezione dalla corrosione	● ● ● ● ○

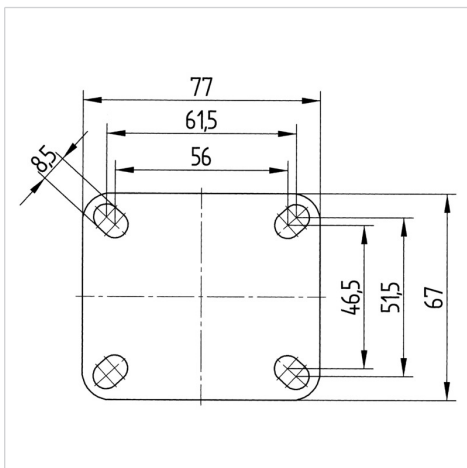


BETTER MOBILITY. BETTER LIFE.

5328PJP100P50

EAN 4031582030549

Struttura e montaggio



product
design award
winner