



BETTER MOBILITY. BETTER LIFE.

5328PJP100P50

EAN 4031582030549

Nostiprināts skritulis
 , Dakša un riteņi izgatavoti no augstas kvalitātes sintētiskajiem materiāliem, ar integrētiem vītņu aizsargiem
 , visas metāla daļas pasivētas dzeltenas
 , platformas stiprinājums.
 Riteņa centrs izgatavots no polipropilēna, protektors: TENTEprēns (termoplastiska gumija), pelēks, neatstāj pēdas, augstas precizitātes lodīšu gultnis
 , ar vītņu aizsargiem

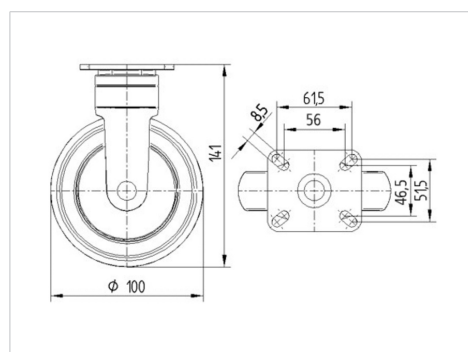


Picture may differ from original product

Tehniskie dati

Riteņa diametrs	100 mm
Riteņa platums	32 mm
Atbalsta riteņa platums	52 mm
Platformas izmērs	77 x 67 mm
Platformas caurumu centri	61,5/56 x 51,5/46,5 mm
Platformas caurums	8,5 mm
Kupola diametrs	52 mm
Kopējais augstums	141 mm
Temperatūra	- 10 / + 40 °C
Standarts	EN 12530
Svars	0.504 kg
Kontaktslāņa cietība	Shore A 87
Krāvnese - kustībā	100 kg
Krāvnese - miera stāvoklī	200 kg

Dimensions



Advantages at a glance

Riteņa izturība	● ● ● ○ ○
Kustības troksnis	● ● ● ● ○
Berze	● ● ● ○ ○
Rūsēšanas aizsardzība	● ● ● ● ○



BETTER MOBILITY. BETTER LIFE.

5328PJP100P50

EAN 4031582030549

Structure & Mounting

