

5328PJP100P50

EAN 4031582030549

Roda fixa, Suporte e rodas fabricadas com materiais sintéticos de alta qualidade, com anti-fios integrados, Todas as peças de metal estão cromadas a amarelo, Suporte de fixação.

Núcleo da roda de Polipropileno, Superfície de rodagem: TENTEprene (borracha termoplástica), cinzenta, não deixa marca, rolamento rígido de esferas, com anti-fios

TENTE

BETTER MOBILITY. BETTER LIFE.

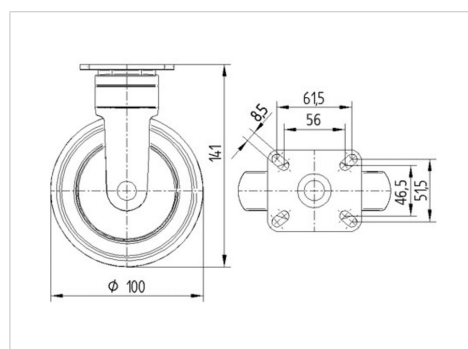


Picture may differ from original product

Dados técnicos

| | |
|---------------------------------|------------------------|
| Diâmetro da roda | 100 mm |
| Largura da roda | 32 mm |
| Largura da roda | 52 mm |
| Medida da placa de fixação | 77 x 67 mm |
| Distância de furação | 61,5/56 x 51,5/46,5 mm |
| Diâmetro de furação | 8,5 mm |
| Diâmetro de dome | 52 mm |
| Altura total | 141 mm |
| Temperatura | - 10 / + 40 °C |
| Norma | EN 12530 |
| Peso da roda | 0.504 kg |
| Dureza da superfície de rodagem | Shore A 87 |
| Capacidade de carga | 100 kg |
| Cap. de carga estática | 200 kg |

Dimensions



Advantages at a glance

| | |
|--------------------------|-----------|
| Resistência de rolamento | ● ● ● ○ ○ |
| Ruído de movimento | ● ● ● ● ○ |
| Desgaste | ● ● ● ○ ○ |
| Proteção contra oxidação | ● ● ● ● ○ |



BETTER MOBILITY. BETTER LIFE.

5328PJP100P50

EAN 4031582030549

Structure & Mounting

